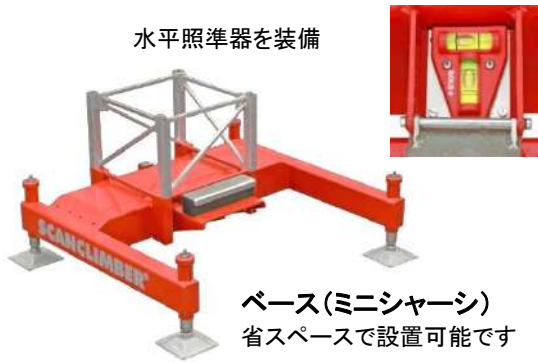


■スカンクライマー SC6000 主要装備



ラック・アンド・ピニオン
高強度・高精度を誇っています

水平照準器を装備



ベース(ミニシャーシ)
省スペースで設置可能です



安全ブレーキ
簡単に作動テストが行える
ガバナブレーキを装備しています



ダウントランス
作業用電源として
100V—3kVA を出力可能



非常降下装置
停電時や電気系トラブル発生時、
手動降下するためのブレーキ
開放装置です



偏荷重モーメントセンサー
偏荷重を検知し、オーバーロード
の際、インターロッキングを働か
せます



ペンダントスイッチ
リモコン式のペンダントスイッチで
操作することで、視認性が高く、
安全確認が容易に行えます

	基本データ	
	シングル	ツイン
形式	SC6000 シングル	SC6000 ツイン
本体ユニット寸法	4,070 mm × 1,600 mm	
ユニット重量	2,500 kg	
電動機	5.5 kW × 2基	5.5 kW × 4基
供給電源	200 / 400 V	
電力容量	60 kVA	125 kVA
積載荷重(最大)	3,300 kg	5,600 kg
最大設置高	200 m	
昇降速度	11 m / 分 (50Hz)	
作業床長さ	4.1m ~ 16.9 m	13.4m ~ 44.6 m
最小床高	GL + 1.55m	
壁繫間隔	最大 18 m	

特別仕様
防爆モーター及び防爆仕様
ツイン用のモジュールセット
水平制御装置
レインガード

安全装置
落下防止ブレーキ (ガバナ)
ブレーキ解放システム
オーバーラン防止、近接リミット
過下限防止リミット・ブザー
偏荷重モーメントセンサー
逆相切換スイッチ

※マストの設置は、高さ 1.25m の部材を継ぎ足しながら、最大 200mまで組みことが可能です。
マスト1本の重量は82kg で、昇降式足場に載せて上部で組み上げていきます。

現地調査・施工計画・組立解体のバックアップ体制も整えています



総合レンタル業のバイオニア
西尾レントオール株式会社

URL: <http://www.nishio-rent.co.jp/>
ホームページにて現場の動画をご覧いただけます。

問い合わせ先

スカンクライマー課 TEL 03-6262-9825
建機大阪営業所 TEL 06-4704-0252

移動昇降式足場
スカンクライマー
SCANCLIMBER®
SC6000



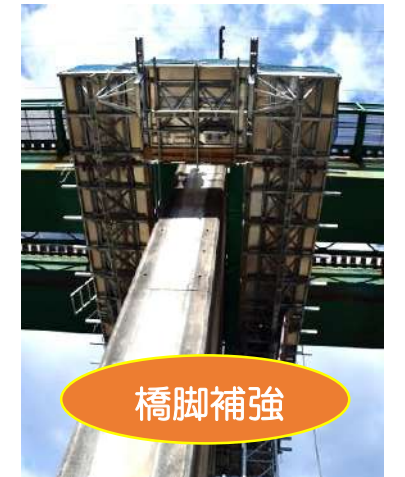
- ◆ 高速道路・鉄道の橋脚の点検・補強工事に
- ◆ 高層煙突や鉄塔の点検・補修工事に
- ◆ 高層建造物の外壁メンテナンスに



タンクの点検

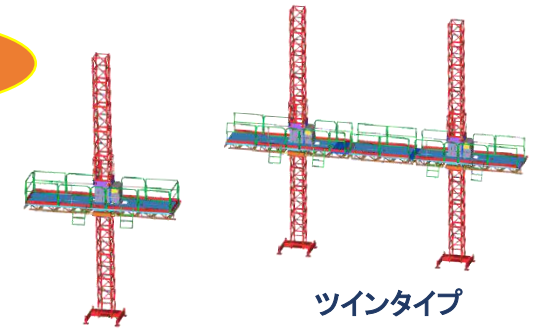
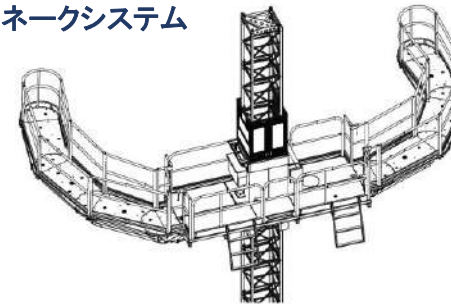


煙突補修



橋脚補強

スネークシステム



シングルタイプ

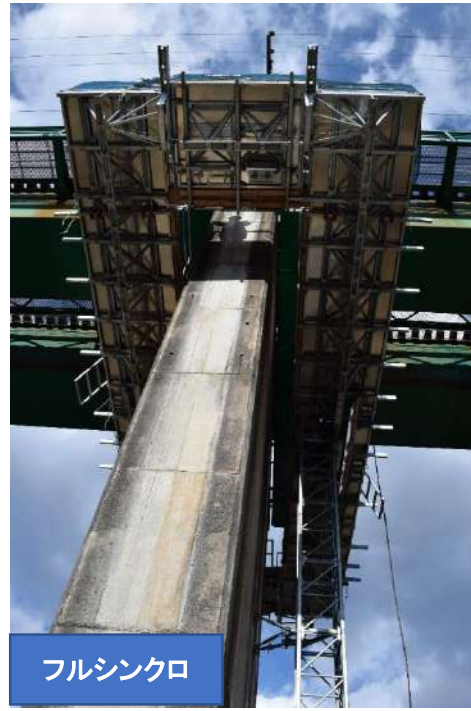
ツインタイプ

フィンランド、スカンクライマー社のワークプラットフォーム SC6000は、スネークシステムやフルシンクロシステムなどの画期的な機能と安全性能を持つ新しい移動昇降式足場です。
高層建造物の維持補修等にそのメリットをご活用ください。

SC6000 フルシンクロシステム

SC6000には、2基の昇降動作をフルにシンクロさせる機能があり、安全性や作業効率が向上します。

ツインタイプ



フルシンクロ

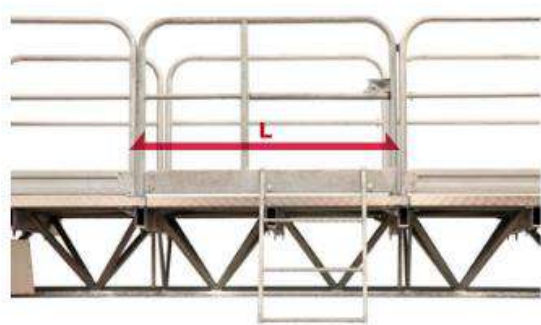
2基をフルシンクロさせる機能があり、建造物を挟んでのデッキを設置することができます。各種安全装置により安全で安定した昇降により、作業効率のアップが期待できます。

標準構成部材

フィンランドの世界最大の移動昇降式足場メーカー・スカンクライマー社の技術の結晶です

メインデッキ

標準寸法	部材重量
L 1.6m × W 1.6m	1.6m 132kg
L 1.8m × W 1.6m	0.8m 74kg



標準マスト

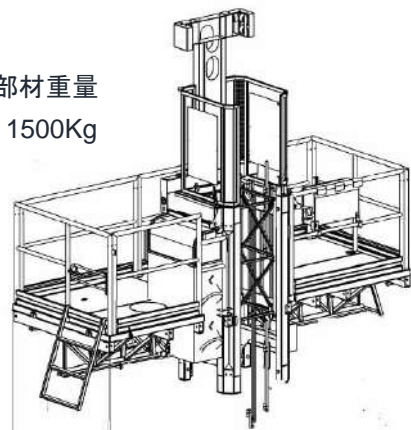
部材寸法・重量
1.25m 82kg



オプション部材

張り出しステージ・サイドデッキ等に拡張可能な 1.3mの拡張デッキ

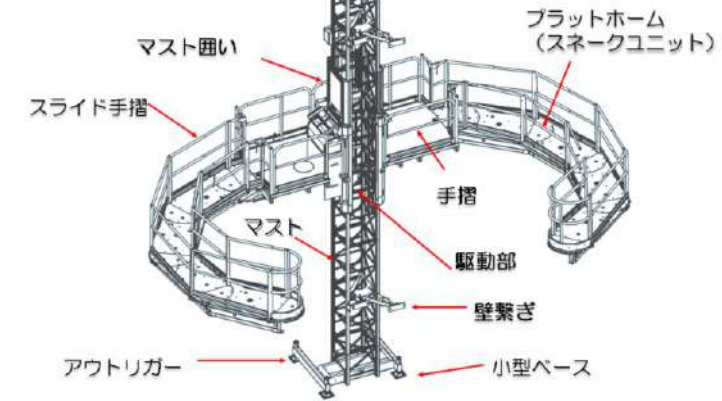
部材重量
1500Kg



SC6000 スネークシステム

SC6000にスネークシステムを取り付けることで、様々な構造物に対応できる作業床となります。

SC6000 Snake Kit 部材構成

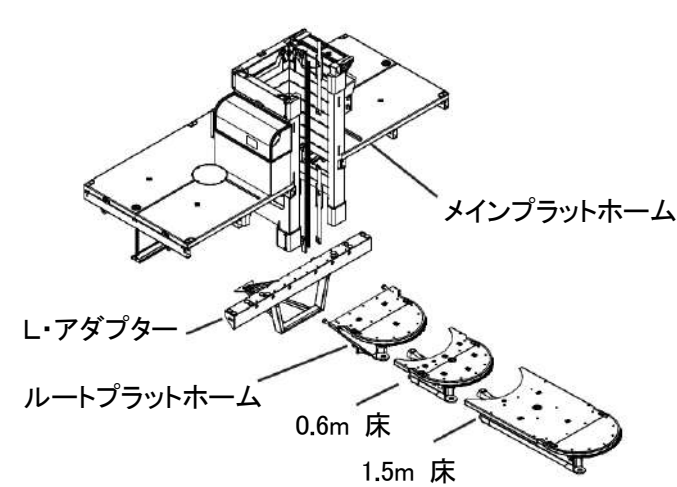


スネークシステム



スネークアタッチメント

- 長さ 1,500mm、幅 900mm のスネークユニットは、無段階で 45 度まで自在に変形できます。
- 巾木および手すりもデッキの形状に合わせて伸縮しますので、躯体の形状に容易に対応できます。
- 角度の調整は、現場にてラチェットまたはインパクトレンチなどで簡単に行えます。



- ・煙突、橋梁、風力発電、高炉、超高層ビル等、特殊形状構造物での使用に適しています。
- ・従来の機種では作業員の手が届かない部分も、柔軟性のあるスネークアタッチメントを使えば簡単に手が届くため、無理な体勢で作業をする必要がなくなり安全性も増します。