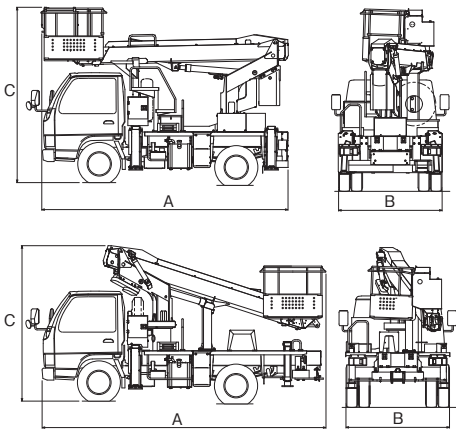


高所作業車[トラック搭載型]

アウトリガ固定式 直伸ブーム／通信工事仕様

- 作業床高 (m) 9.9~12.1
- 積載荷重 (kg) 200

■主要寸法図



●AT-121TG(F)



●YS100Mスカイムバー
※モバイルローラーで作業中そのまま走行可能です。
注) 保有地区が限られています



●AT-121TG(R)



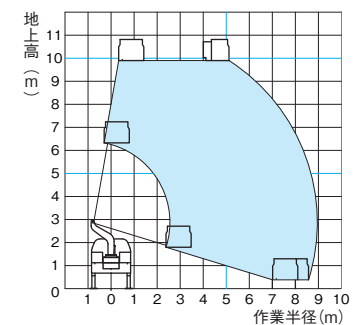
●SH-10A

■仕様

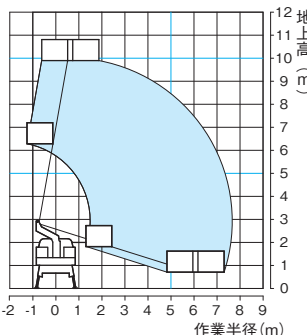
呼称	9.9m	9.9m	9.9m	9.9m	12m	12m
メーカー	アイチ	タダノ	タダノ	ワイケー	タダノ	タダノ
走行時の作業台の位置	後方格納				前方格納	後方格納
型式	SH-10A	AT-100TT	AT-100TG	YS100M	AT-121TG(F)-2	AT-121TG(R)-2
作業床高 (mm)	9,900	9,900	9,900	9,900	11,900	12,100
積載荷重 (kg)	200	200	200	200	200	200
機体寸法 (mm)	全長 A	4,940	4,840	4,770	5,155	4,480
	全幅 B	1,735	1,730	1,695	1,780	1,880
	全高 C	2,770	2,810	2,810	2,800	3,150
作業台寸法 (mm)	全長	700	700	700	700	700
	全幅	950	1,000	1,000	1,000	1,000
	手すり高	900	900	900	900	900
アウトリガ	前	1,670	1,670	1,670	1,780	1,860
張出幅 (mm)	後	1,490	1,490	1,490	1,780	1,860
車輜総重量 (kg)	6,935	5,950	5,590	6,450	6,865	6,845
架装シャーシ (ton車)	2	2	2	2	3	3
資格・要件	特別教育	特別教育	特別教育	特別教育	技能講習	技能講習

■作業範囲図

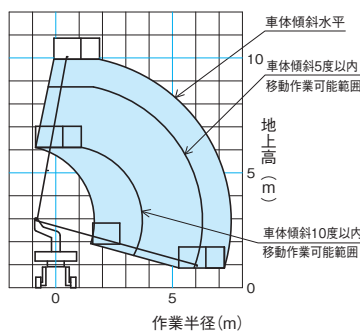
●SH-10A



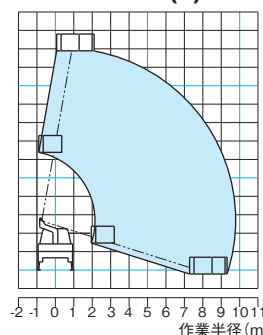
●AT-100TT・AT-100TG



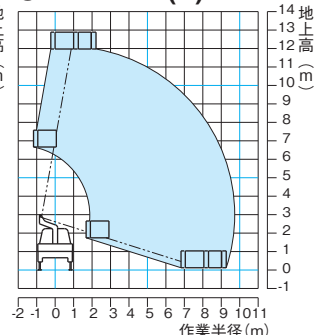
●YS100



●AT-121TG(F)



●AT-121TG(R)



建設 ICT
レンタカー
高所作業車・作業台・足場
照明機器
電材機器
荷役・運搬・揚重機械
道路舗装機械
安全・保安対策
土木機械
環境対策機器
コンプレッサー・エアツール
発電機・溶接機
各種ポンプ
コンクリート打設
配管機器
小型汎用機器・工具類
重量物運搬・揚重機材
環境クリーン機器
測量機・測定器・通信・映像
クレーン
テント・ハウス・備品
各種資料