

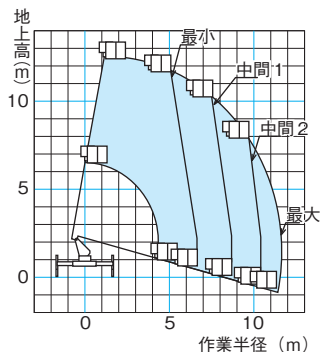
高所作業車 [トラック搭載型]

直伸ブーム (作業範囲図)

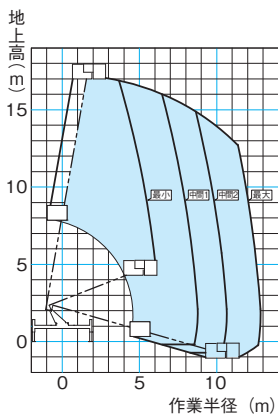
- 作業床高 (m) 12.0~32.2
- 積載荷重 (kg) 200・250

■ 作業範囲図

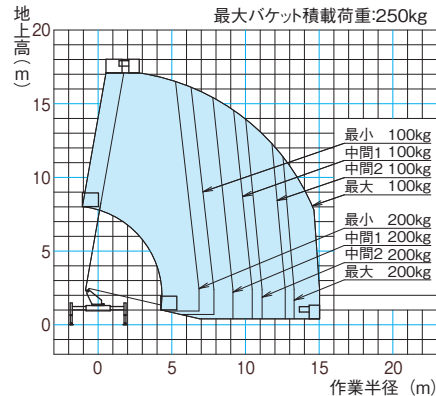
● SK-12A



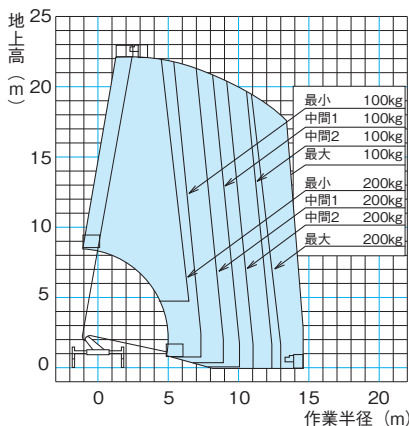
● AT-170TG



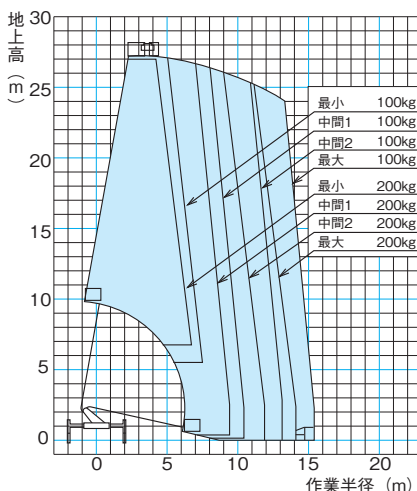
● SK-17A



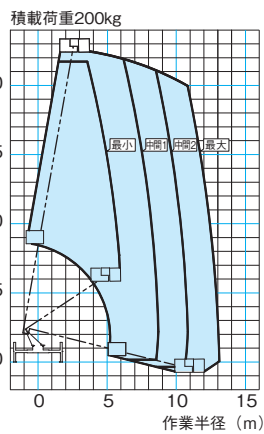
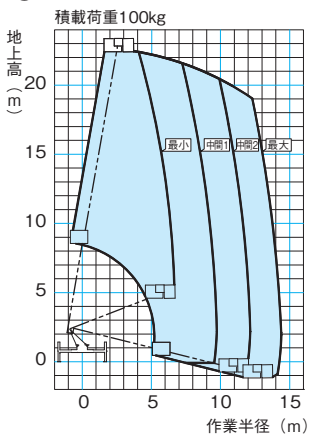
● SK-22A



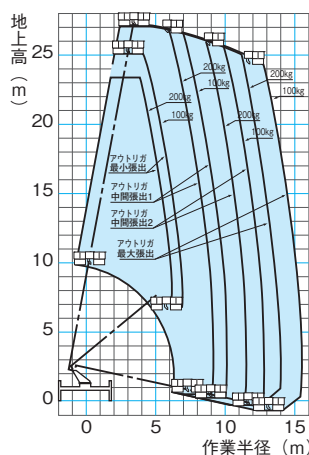
● SK-27A



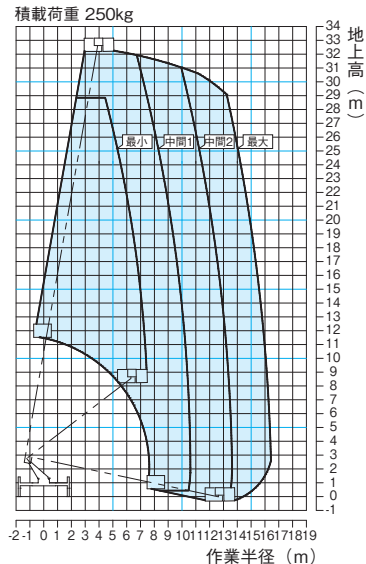
● AT-220TG



● AT-270TG



● AT-320TG



(1) 上の作業範囲図はブームのたわみは考慮されていません。 (2) 作業範囲は水平堅土上におけるものです。