

高所作業車〔トラック搭載型〕

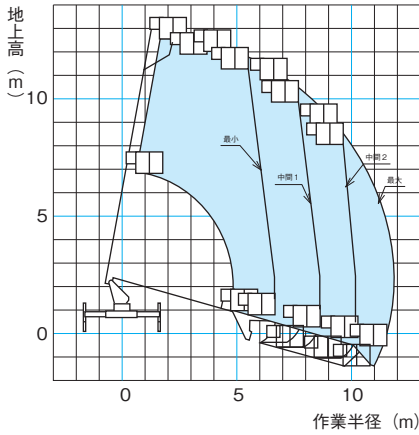
先端屈折式・屈伸式〔作業範囲図〕

- 作業床高 (m) 12.6~30.6
- 積載荷重 (kg) 200

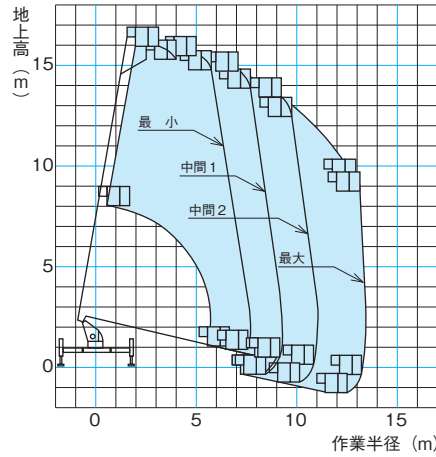
■作業範囲図

●SJ-12A

・積載荷重200Kg

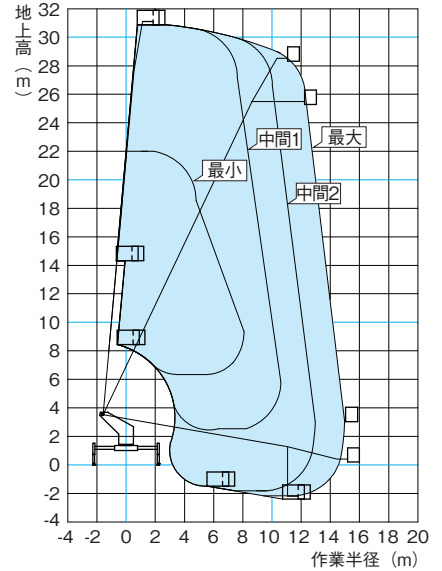


●SJ-16A

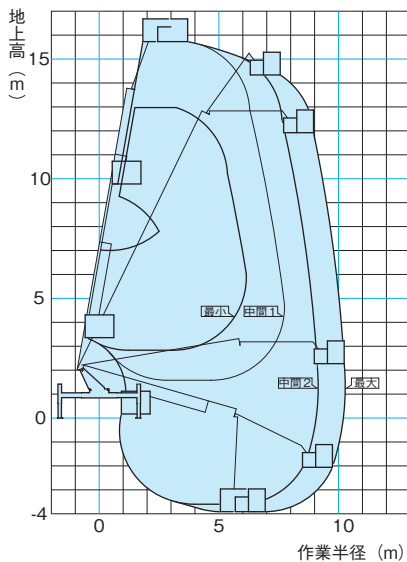


●SJ-30ARS

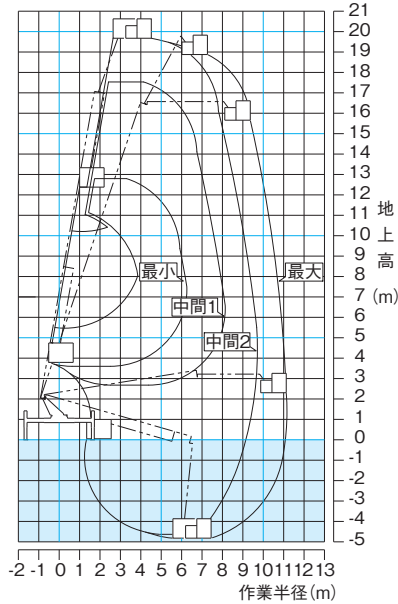
積載荷重200kg



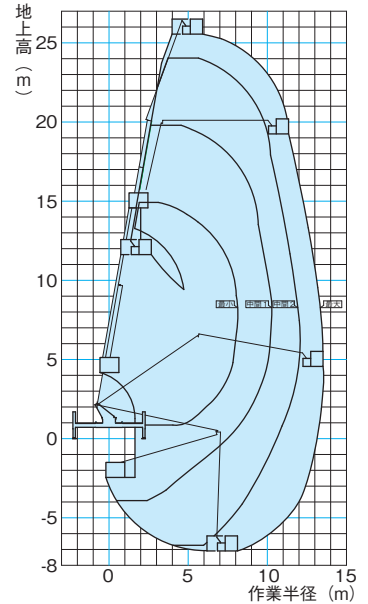
●AT-157CG



●AT-195CG



●AT-255CG



(1) 上の作業範囲図はブームのたわみは考慮されていません。 (2) 作業範囲は水平堅土上におけるものです。

建設
ICT
レンタ
カー

高所
作業車・
作業台・
足場

照明
機器

電材
機器

荷役・
運搬・
揚重機械

道路舗装
機械

安全・
保安対策

土木
機械

環境対策
機器

コンブ
レッサー・
エアツール

発電機・
溶接機

各種
ポンプ

コンク
リート
打設

配管
機器

小型汎用
機器・
工具類

重量物
運搬・
揚重機材

環境
クリーン
機器

測量機・
測定器・
通信・
映像

クレーン

テント・
ハウス・
備品

各種
資料