

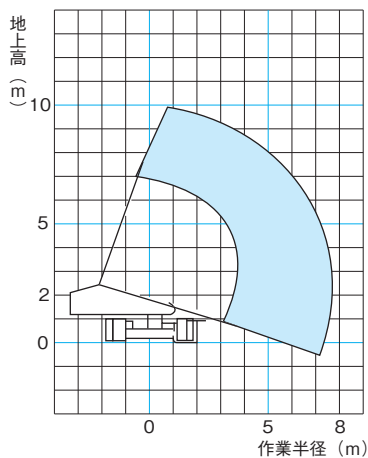
# 高所作業車 [無足場工法向]

直伸・先端ジブ付 ホイール式

- 作業床高 (m) 9.0~25.0
- 積載荷重 (kg) 200・250・450

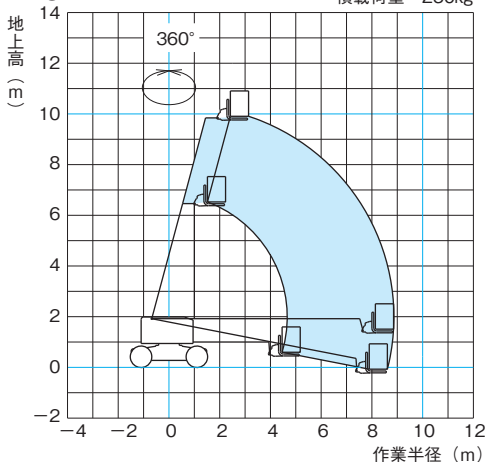
## ■作業範囲図

●SP-090

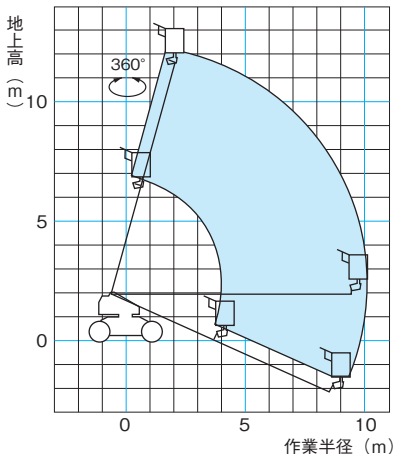


●SP10CSN

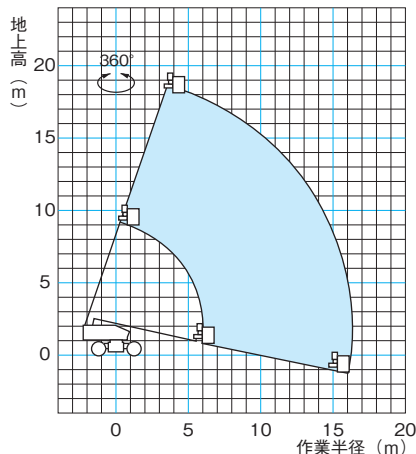
積載荷重 250kg



●SP-12A

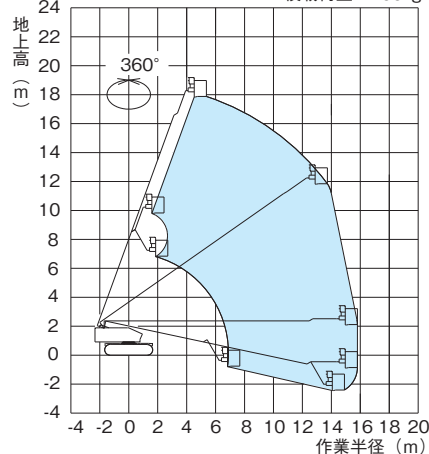


●SP-18A

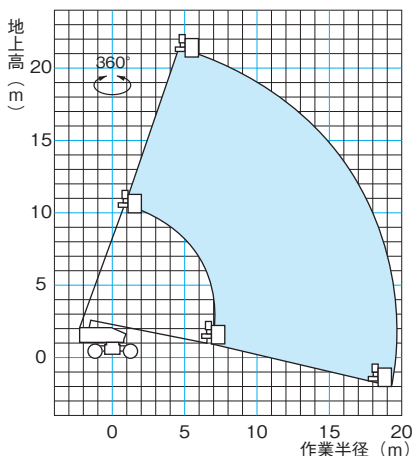


●SP-18A-J

積載荷重 200kg

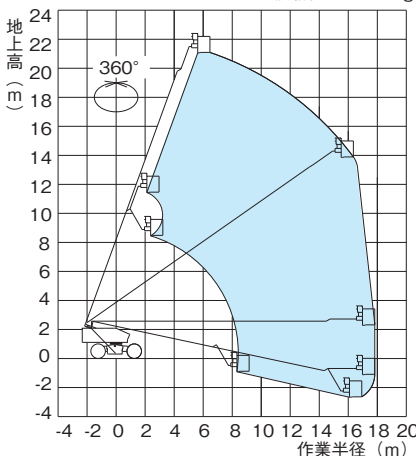


●SP-21A

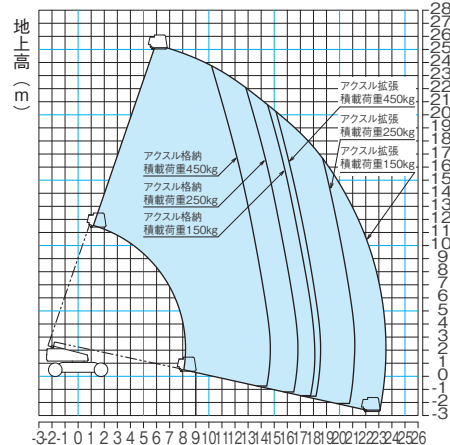


●SP-21A-J

積載荷重 200kg



●AW250TG



- (1) 上の作業範囲図は、ブームのたわみは考慮されていません。
- (2) 作業範囲図は360度どの方向でも同じです。
- (3) 作業範囲は水平堅土上におけるものです。