

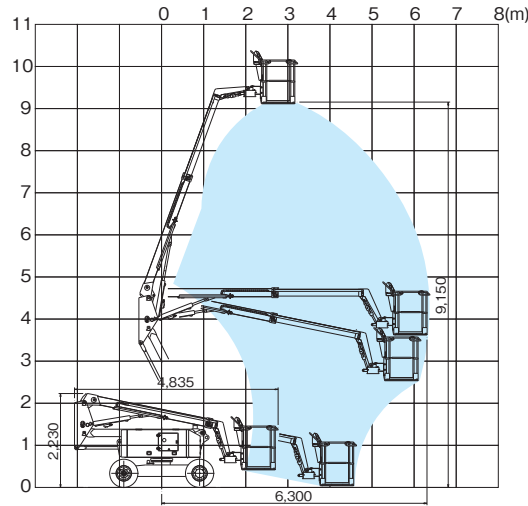
# 高所作業車 [無足場工法向]

屈伸ブーム ホイール式

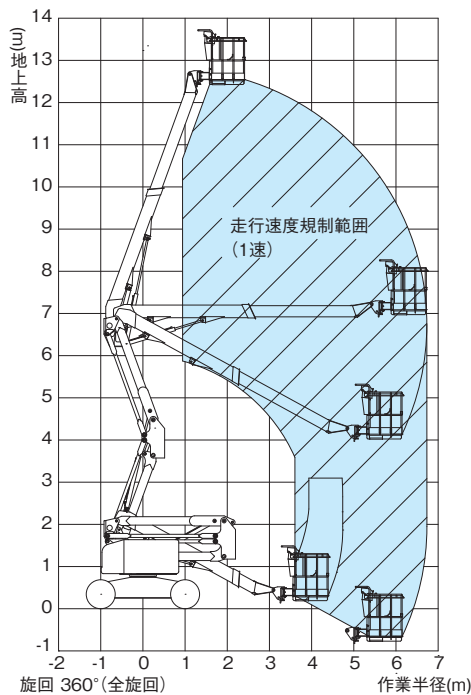
- 作業床高 (m) 9.1~14.2
- 積載荷重 (kg) 200

## ■作業範囲図

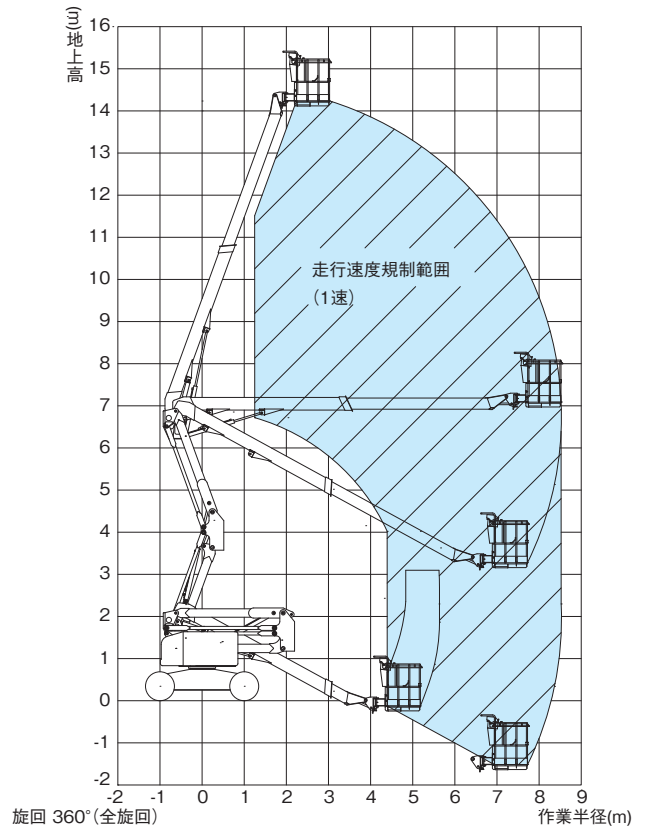
### ●NAH91/NCH91E



### ●NUL12W-DR



### ●NUL14W-DR



建設  
ICT  
レンタ  
カー

高所  
作業車・  
作業台・  
足場

照明  
機器

電材  
機器

荷役・  
運搬・  
揚重機械

道路舗装  
機械

安全・  
保安対策

土木  
機械

環境対策  
機器

コンブ  
レッサー・  
エアツール

発電機・  
溶接機

各種  
ポンプ

コンク  
リート  
打設

配管  
機器

小型汎用  
機器・  
工具類

重量物  
運搬・  
揚重機材

環境  
クリーン  
機器

測量機・  
測定器・  
通信・  
映像

クレーン

テント・  
ハウス・  
備品

各種  
資料