

建設
ICT

レンタ
カー

高所
作業車・
作業台・
足場

照明
機器

電材
機器

荷役・
運搬・
揚重機械

道路舗装
機械

安全・
保安対策

土木
機械

環境対策
機器

コンプ
レッサー・
エアツール

発電機・
溶接機

各種
ポンプ

コンク
リート
打設

配管
機器

小型汎用
機器・
工具類

重荷物
運搬・
揚重機材

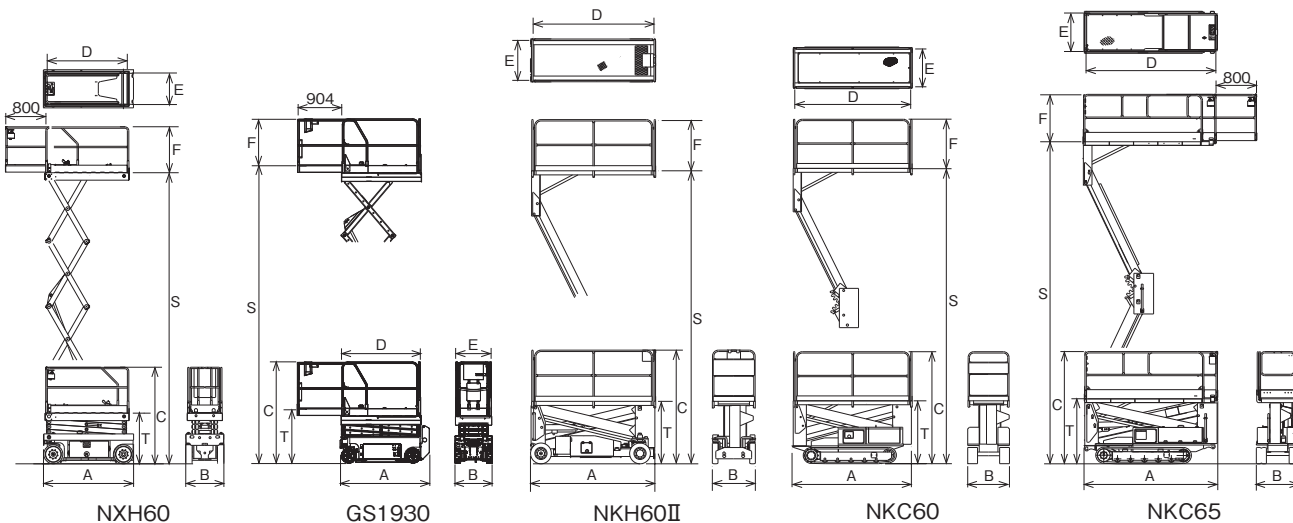
環境
クリーン
機器

測量機・
測定器・
通信・
映像

クレーン

テント・
ハウス・
備品

各種
資料



仕様

呼称	6m				6.5m			
走行装置	ホイール シザース				クローラ シグマ			
リフト形状	ホイール シザース				クローラ シグマ			
型式	NXH60	GS1930※1	NKH60 II	OPTIMUM8	NKC60	NKC60D	NKC65	
作業床高 (mm)	最高 S	5,800	5,800	5,940	5,760	6,000	6,400	
	最低 T	1,010	1,000	1,200	1,020	1,280	1,300	
積載荷重 (kg)	200[100]	227[113]	250	230[115]	250	250	250[100]	
車両重量 (kg)	1,360	1,231	1,480	1,420	1,420	1,480	1,600	
機体寸法 (mm)	全長 A	1,800	1,820	2,430	1,880	2,430	2,650	
	全幅 B	780	762	840	760	850	850	
	全高 C	1,925	1,990	2,220	2,000	2,280	2,210	
作業台寸法 (mm)	全長 D	1,595[800]	1,600[904]	2,360	1,730[920]	2,360	2,570[800]	
	全幅 E	630	740	770	680	770	760	
	手すり高 F	915	991	1,000	1,120	1,000	910	
資格・要件	特別教育							
最大接地圧(kg/cm ²)	8.5	10.18	7.20	10.77	0.26	0.27	0.29	

※1]内はスライドデッキ部 ※1の機種は中部地域のための扱いとなります。