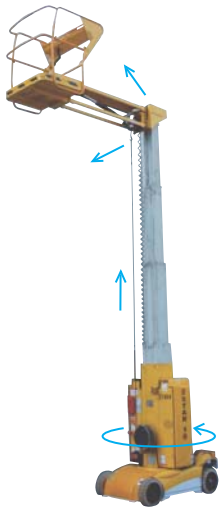


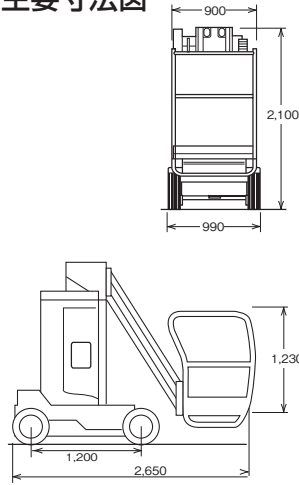
高所作業車 [屋内・設備工事向]

バッテリー

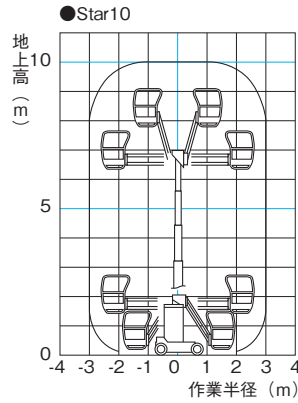
- 作業床高 (m) 8.0~14.0
- 積載荷重 (kg) 215~230



■主要寸法図



■作業範囲図



■仕様

呼称	8m	
走行装置	ホイール	
リフト形状	屈伸	
メーカー	Haulotte	
型式	Star10	
作業床高 (mm)	最高	8,000
	最低	400
積載荷重 (kg)	230	
車両重量 (kg)	2,540	
機体寸法 (mm)	全長	2,610
	全幅	990
	全高	2,100
作業台寸法 (mm)	全長	900
	全幅	700
	手すり高	1,230
資格・要件	特別教育	
最大接地圧 (kg/cm ²)	17.0	
タイヤ	ノーマーキングタイヤ	

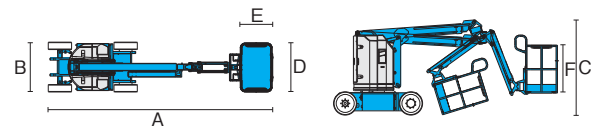


Z-30/20N RJ



Z-32/22BE

■主要寸法図

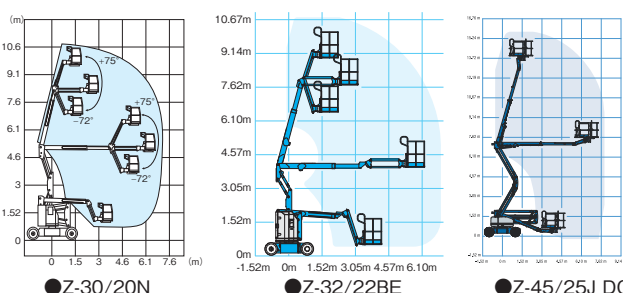


■仕様

呼称	9m	9.7m	14m	
走行装置	ホイール			
リフト形状	屈伸			
メーカー	Genie			
型式	Z-30/20N RJ	Z-32/22BE※1	Z-45/25J DC※1	
作業床高 (mm)	最高 8,800 最低 500	9,700 530	13,900 410	
積載荷重 (kg)	227	227	227	
車両重量 (kg)	6,622	5,103	7,394	
機体寸法 (mm)	全長 A	5,300	5,640	6,830
	全幅 B	1,200	1,700	1,790
	全高 C	2,000	2,000	2,000
作業台寸法 (mm)	全長 D	1,170	1,400	1,830
	全幅 E	760	760	760
	手すり高 F	1,150	1,150	1,110
資格・要件	特別教育		技能講習	
最大接地圧 (kg/cm ²)	7.240	7.03	7.03	
タイヤ	ノーマーキングタイヤ			

※1の機種は中部地域のみ取り扱いとなります。

■作業範囲図

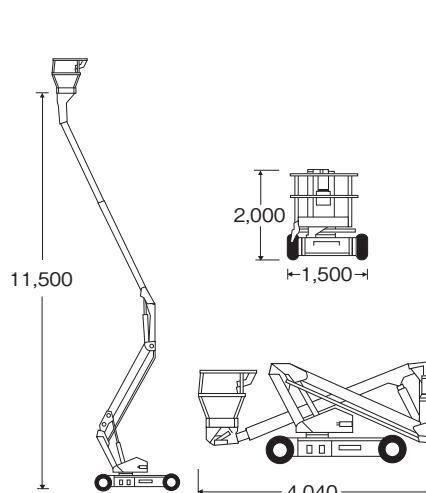


●Z-30/20N

●Z-32/22BE

●Z-45/25J DC

■主要寸法図



■仕様

呼称	11.5m	
走行装置	ホイール	
リフト形状	屈伸	
メーカー	snorkel	
型式	A38E	
作業床高 (mm)	最高	11,500
	最低	650
積載荷重 (kg)	215	
車両重量 (kg)	3,850	
機体寸法 (mm)	全長	4,040
	全幅	1,500
	全高	2,000
作業台寸法 (mm)	全長	600
	全幅	1,200
	手すり高	1,140
資格・要件	技術講習	
最大接地圧 (kg/cm ²)	23.0	
タイヤ	ノーマーキングタイヤ	

関東地域のみ取り扱いとなります。

