

高所作業車 [傾斜地対応型]

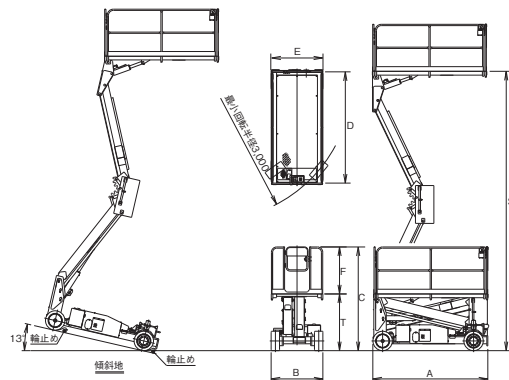
バッテリー・エンジン

※これらの機種は保有台数、エリアが限られていますので事前にお問合わせ下さい。

- 作業床高 (m) 5.9~9.0
- 積載荷重 (kg) 250・590

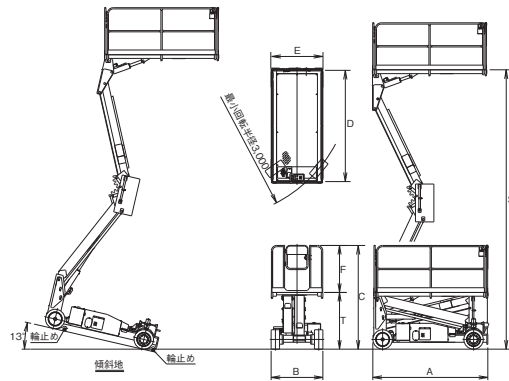
仕様

呼称	6m	
型式	HW-630ZS	
走行装置	ホイール	
リフト形状	シグマ	
作業床高 (mm)	最高 S	6,250
	最低 T	1,260
積載荷重 (kg)	250	
車両重量 (kg)	1,980	
機体寸法 (mm)	全長 A	2,730
	全幅 B	1,100
	全高 C	2,265
作業台寸法 (mm)	全長 D	2,580
	全幅 E	1,035
	手すり高 F	1,265
動力	バッテリー	
資格・要件	特別教育	
最大接地圧(kg/cm ²)	9.0	
許容路面傾斜角度	前下り傾斜	13度
	後下り傾斜	2度
	左右傾斜	6度



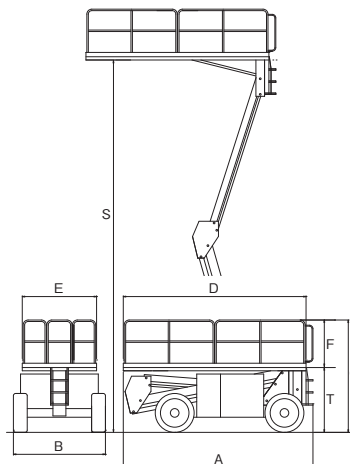
仕様

呼称	6m	
型式	NHS60	
走行装置	ホイール	
リフト形状	シグマ	
作業床高 (mm)	最高 S	5,950
	最低 T	1,210
積載荷重 (kg)	250	
車両重量 (kg)	1,850	
機体寸法 (mm)	全長 A	2,445
	全幅 B	1,100
	全高 C	2,210
作業台寸法 (mm)	全長 D	2,360
	全幅 E	1,035
	手すり高 F	1,000
動力	バッテリー	
資格・要件	特別教育	
最大接地圧(kg/cm ²)	8.50	
許容路面傾斜角度	前下り傾斜	13度
	後下り傾斜	2度
	左右傾斜	3度



仕様

呼称	9m	
型式	SL30SL	
走行装置	ホイール	
リフト形状	シグマ	
作業床高 (mm)	最高 S	9,000
	最低 T	1,500
積載荷重 (kg)	590	
車両重量 (kg)	3,400	
機体寸法 (mm)	全長 A	4,390
	全幅 B	2,130
	全高 C	2,600
作業台寸法 (mm)	全長 D	4,230
	全幅 E	1,720
	手すり高 F	1,100
タンク容量 (ℓ)	49	
資格・要件	特別教育	
最大接地圧(kg/cm ²)	18.9	
許容路面傾斜角度	前下り傾斜	9度
	後下り傾斜	9度
	左右傾斜	13度



建設
ICT
レンタ
カー

高所
作業車・
作業台・
足場

照明
機器

電材
機器

荷役・
運搬・
揚重機械

道路舗装
機械

安全・
保安対策

土木
機械

環境対策
機器

コンブ
レッサー・
エアツール

発電機・
溶接機

各種
ポンプ

コンク
リート
打設

配管
機器

小型汎用
機器・
工具類

重量物
運搬・
揚重機材

環境
クリーン
機器

測量機・
測定器・
通信・
映像

クレーン

テント・
ハウス・
備品

各種
資料