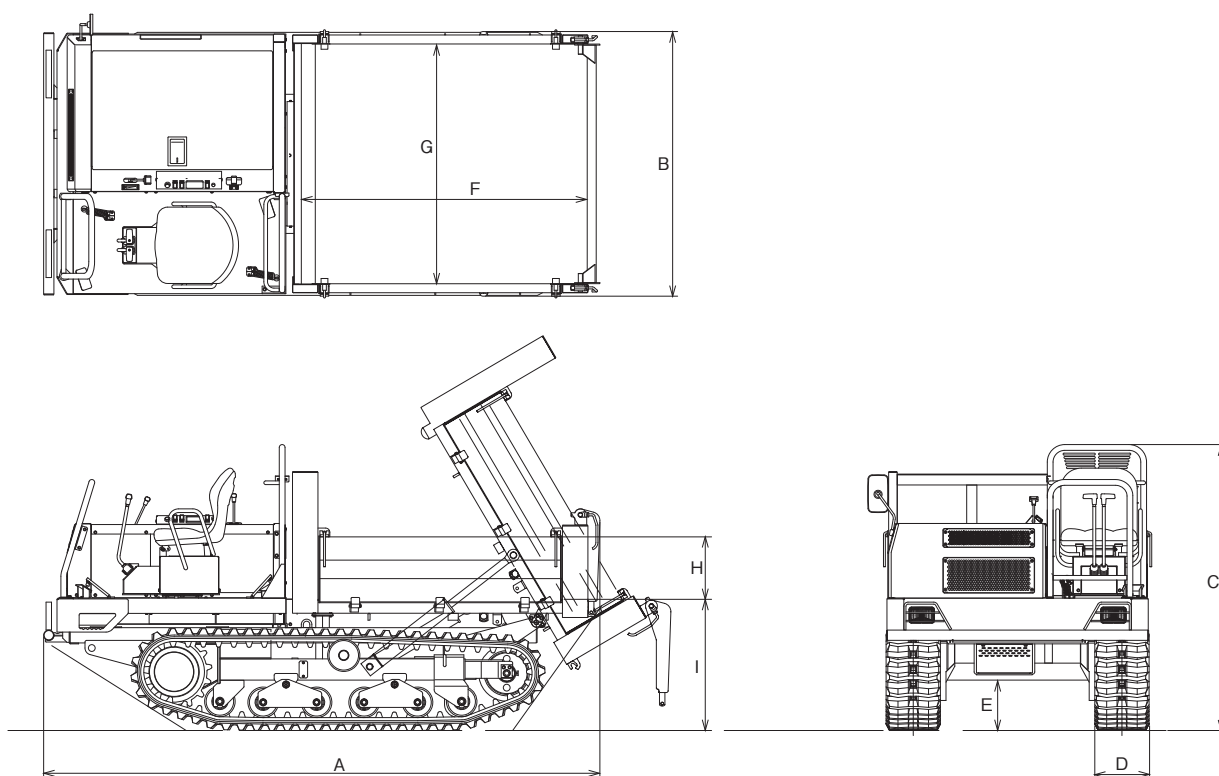


●積載荷重 (ton) 0.99~3.8



■主要寸法図



■仕様

| 呼称<積載荷重> | 0.99t | | 1.5t | 2.5t | | 3.8t |
|-------------------------------------|-----------|-----------|----------|------------|------------|----------|
| メーカー | ヤンマー | クボタ | ヤンマー | ヤンマー | クボタ | ヤンマー |
| 型式 | C12R-B | RG15Y-5 | C20R | C30R-2B | RG-30c-3 | C50R-3C |
| 運転整備重量(kg) | 880 | 820 | 1,670 | 2,290 | 2,350 | 5,290 |
| 機体寸法(mm) | 全長 A | 2,570 | 2,650 | 3,095 | 3,200 | 3,280 |
| | 全幅<車体> B | 950 | 950 | 1,420 | 1,650 | 1,560 |
| | 全高 C | 1,355 | 1,425 | 1,650 | 2,255 | 1,685 |
| | 履体幅 D | 230 | 230 | 320 | 320 | 320 |
| 最低地上高 E | 150 | 165 | 280 | 265 | 295 | 435 |
| 荷台寸法(mm) | 全長 F | 1,470 | 1,470 | 1,590 | 1,685 | 1,685 |
| | 全幅 G | 830 | 840 | 1,160 | 1,410 | 1,420 |
| | 全高 H | 320 | 320 | 300 | 370 | 370 |
| 荷台床面上高(mm) I | 600 | 590 | 715 | 775 | 770 | 1,080 |
| 積載荷重(kg) | 990 | 990 | 1,500 | 2,500 | 2,500 | 3,800 |
| 定格出力(kW[PS]) | 7.7[10.5] | 8.3[11.3] | 12[16.5] | 25.4[34.5] | 34.1[46.4] | 72[97.9] |
| 燃料タンク容量(l) | 14.5 | 14.8 | 19 | 40 | 45 | 95 |
| 接地圧<積載時>(kPa[kgf/cm ²]) | 34.3 | 33.3 | 39 | 55.2 | 49.7 | 31.4 |
| | [0.35] | [0.34] | [0.4] | [0.56] | [0.51] | [0.32] |
| 資格・要件 | 特別教育 | | | 技能講習 | | |

建設
ICT

レンタ
カー

高所
作業車・
作業台・
足場

照明
機器

電材
機器

荷役・
運搬・
揚重機械

道路舗装
機械

安全・
保安対策

土木
機械

環境対策
機器

コンブ
レッサー・
エアツール

発電機・
溶接機

各種
ポンプ

コンク
リート
打設

配管
機器

小型汎用
機器・
工具類

重量物
運搬・
揚重機材

環境
クリーン
機器

測量機・
測定器・
通信・
映像

クレーン

テント・
ハウス・
備品

各種
資料