

●能力 (m) 3.1・3.7

建設  
ICT

レンタ  
カー

高所  
作業車・  
作業台・  
足場

照明  
機器

電材  
機器

荷役・  
運搬・  
揚重機械

道路舗装  
機械

安全・  
保安対策

土木  
機械

環境対策  
機器

コンプ  
レッサー・  
エアツール

発電機・  
溶接機

各種  
ポンプ

コンク  
リート  
打設

配管  
機器

小型汎用  
機器・  
工具類

重量物  
運搬・  
揚重機材

環境  
クリーン  
機器

測量機・  
測定器・  
通信・  
映像

クレーン

テント・  
ハウス・  
備品

各種  
資料

※回転レーザー・TS・mmGPSを使用した、マシンコントロールシステムにも対応しています。

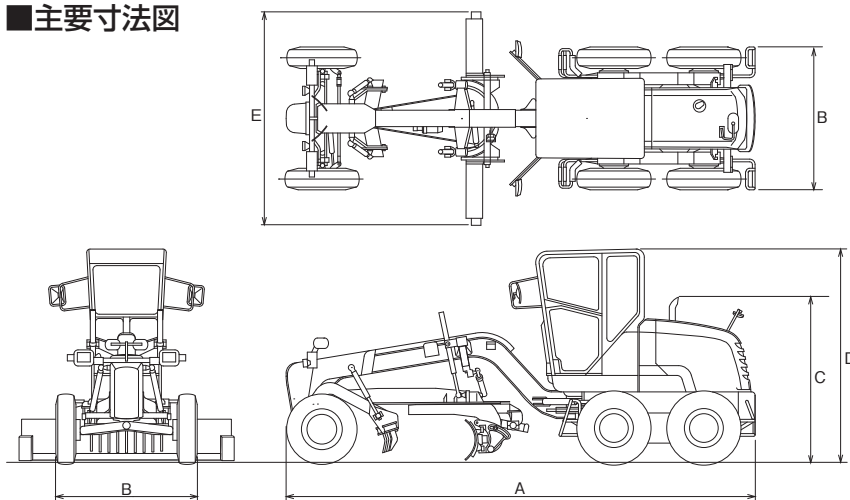


●GD655-3



●G930

## ■主要寸法図



## ■仕様

呼称	3.1m			3.7m		
	メーカー	CAT	コマツ	コマツ	ボルボ	
型式	GD405A-3	MG230-II	GD505A-3	GD605A-5	GD655-3	G930
運転整備重量(kg)	9,900	10,060	12,100	13,720	16,555	17,160
全長(mm) A	7,015	7,345	8,145	8,475	8,695	8,930
全幅<車体>(mm) B	2,115	2,165	2,415	2,420	2,460	2,490
全高(mm)	排気管 C	2,455	2,730	2,990	3,150	3,000
		車体 D	3,200	3,345	3,360	3,375
ブレード長(mm) E	3,155	3,100	3,710	3,710	3,710	3,658
定格出力(kW[PS])	92[125]	85[115]	101[137]	115[157]	146[200]	145[197]
燃料タンク容量(ℓ)	210	210	227	285	340	340
資格	技能講習					
免許	大型特殊					
排出ガス対策型	1次	1次	1次	1次	3次	3次