

●能力 (ton) 2.5・4・7・8・9



●SW652ND

NETIS
HK-110007-V

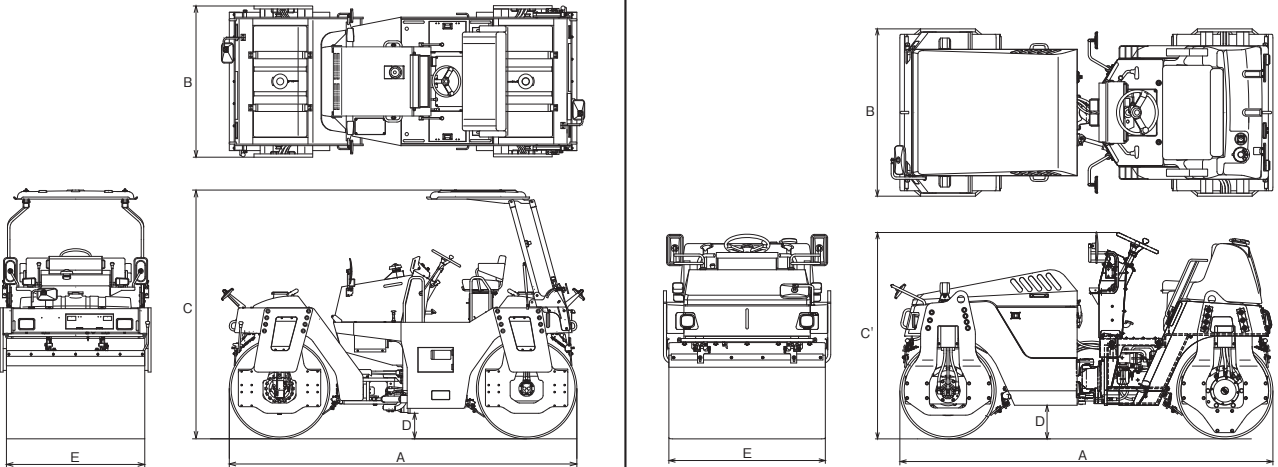
●後方の接触事故対策には「安全くんシリーズ」(P102)をご利用下さい
(オプション)
※TS・GPS転圧締め管理システム、及び、路面温度計「転圧名人」(P101)
を搭載してのレンタルも可能です。



●SW502S-1

NETIS
HK-110007-V

主要寸法図



仕様

振動方式	水平・垂直				通常		通常	
	7t		8t	7t	9t	2.5t	4t	
呼称	7t		8t	7t	9t	2.5t	4t	
メーカー	酒井	BOMAG	BOMAG	HAMM	酒井	酒井	酒井	
型式	SW652ND	BW141AD-2	BW151AD-2	HD075V	SW652	SW750	SW352-1	
運転質量(kg)	7,400	7,420	7,650	8,200	7,100	9,150	2,940	
機体寸法 (mm)	全長 A	4,300	4,400	4,400	4,340	4,300	4,230	
	全幅 B	1,615	1,680	1,860	1,790	1,615	1,840	
	全高 C	2,795	2,790	2,790	2,910	2,795	3,020	
	最低地上高 D	275	385	385	340	275	310	
	前輪寸法 E	1,480	1,500	1,680	1,680	1,480	1,680	
縮固め幅(mm)	1,480	1,500	1,680	1,680	1,480	1,680	1,200	
荷重(kg)	前輪	3,600	4,000	4,050	4,050	3,450	4,400	
	後輪	3,800	3,420	3,600	4,150	3,650	4,750	
起振力L/H(kN[kg])	通常:68/水平:124×2 [6,900/12,600]×2	前:77 後:39	前:79 後:39	前:66/64 後:73/104	62/69×2 [6,300/7,000]×2	59/78 [6,000/8,000]	20.6×2 [2,100×2]	
振動数L/H(Hz[vpm])	通常:49/水平:49 [2,940/2,940]	前:35 後:47	前:35 後:47	前:42/50 後:30/36	67/50 [4,020/3,000]	50 [3,000]	55 [3,300]	
登坂能力(度)	18	22	22	17	19	21	21	
定格出力(kW[PS])	58.0[78.9]	48.5[66]	48.5[66]	56.2[76]	58.0[78.9]	77[105]	19.2[26]	
燃料タンク容量(ℓ)	120	130	130	130	120	250	40	
散水タンク容量(ℓ)	300×2	630	630	720	300×2	300×2	200	
資格・要件	特別教育				特別教育			
免許	大型特殊				小型特殊			
低騒音指定型	低	低	低	超低	低	低	低	
排出ガス対策型	2次	2次	2次	2次	2次	2次	オフロード	

建設 ICT

レンタカー

高所作業車・作業台・足場

照明機器

電材機器

荷役・運搬・揚重機械

道路舗装機械

安全・保安対策

土木機械

環境対策機器

コンプレッサー・エアツール

発電機・溶接機

各種ポンプ

コンクリート打設

配管機器

小型汎用機器・工具類

重量物運搬・揚重機材

環境クリーン機器

測量機・測定器・通信・映像

クレーン

テント・ハウス・備品

各種資料