

※TS・GPS転圧締め管理システムを搭載してレンタルすることも可能です。

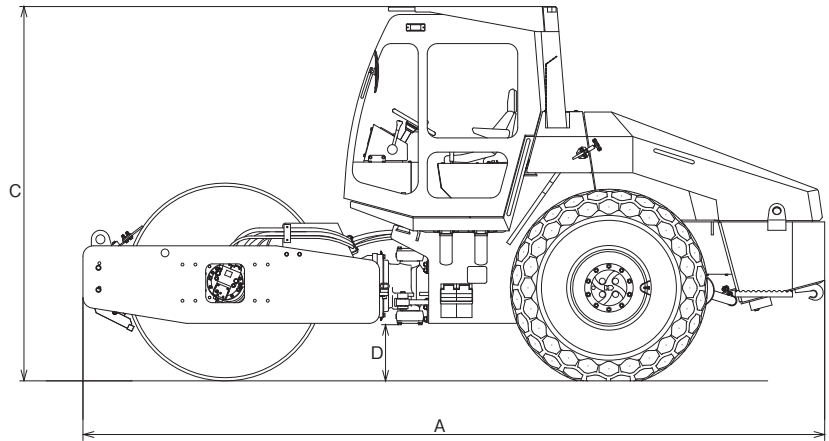
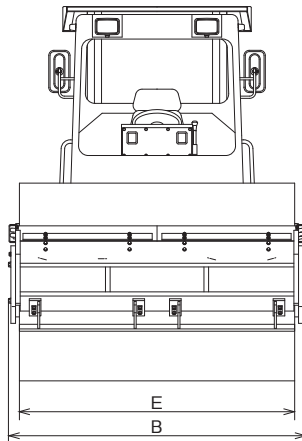


●SV513D



●HAMM3410

■主要寸法図



■仕様

呼称	11t				
メーカー	酒井		BOMAG	HAMM	
型式	SV512D	SV513D	BW211D	HAMM3410	
運転整備重量(kg)／キャノピ仕様	11,950	11,800	10,950	12,060	
機体寸法 (mm)	全長 A	5,895	5,840	5,695	
	全幅 B	2,300	2,295	2,250	
	全高 C	2,890	2,835	2,972	
	最低地上高 D	435	405	375	
	前輪寸法 E	2,130	2,130	2,130	2,140
締固め幅(mm)	2,130	2,130	2,130	2,140	
荷重(kg)	前輪	6,350	6,150	6,380	5,690
	後輪	5,600	5,650	4,570	4,845
起振力(kN[kgf])	260[26,513]	255[26,000]	236[24,062]	246[25,085]	
振動数(Hz[vpm])	26[1,560]	28.3[1,700]	30[1,802]	40[2,400]	
登坂能力(度)	30	28.9	31	30	
定格出力(kW[PS])	110.4[150]	119[160]	99[133]	100[136]	
燃料タンク容量(ℓ)	325	265	340	290	
資格・要件	特別教育				
免許	大型特殊				
低騒音指定型	低	低	低	低	
排出ガス対策型	オフロード	オフロード	3次	オフロード	

建設 ICT

レンタカー

高所作業車・作業台・足場

照明機器

電材機器

荷役・運搬・揚重機械

道路舗装機械

安全・保安対策

土木機械

環境対策機器

コンプレッサー・エアツール

発電機・溶接機

各種ポンプ

コンクリート打設

配管機器

小型汎用機器・工具類

重量物運搬・揚重機材

環境クリーン機器

測量機・測定器・通信・映像

クレーン

テント・ハウス・備品

各種資料