

●能力 (ton) 0.54~0.71

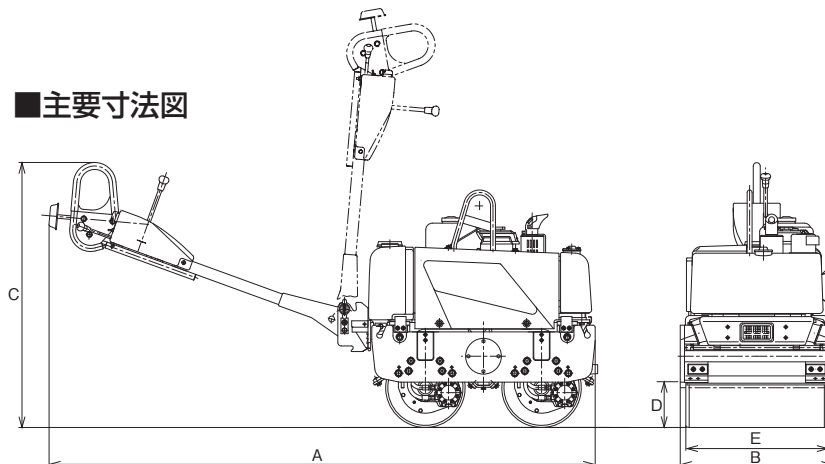
建設 ICT
 レンタカー
 高所作業車・作業台・足場
 照明機器
 電材機器
 荷役・運搬・揚重機械
 道路舗装機械
 安全・保安対策
 土木機械
 環境対策機器
 コンプレッサー・エアツール
 発電機・溶接機
 各種ポンプ
 コンクリート打設
 配管機器
 小型汎用機器・工具類
 重量物運搬・揚重機械
 環境クリーン機器
 測量機・測定器・通信・映像
 クレーン
 テント・ハウス・備品
 各種資料

■ハンドガイドローラ



●HV61ST

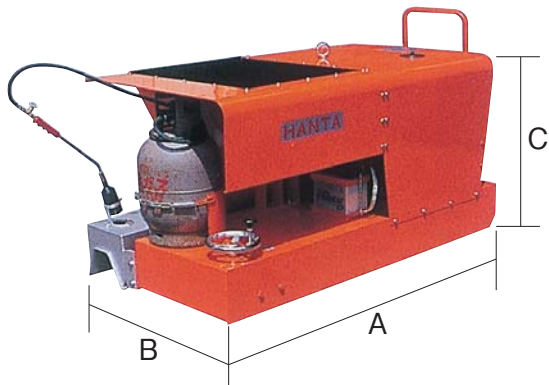
■主要寸法図



■仕様

メーカー	酒井			三笠	三笠	日立建機カミノ
型式	HS67ST	HV51ST	HV61ST	MRH-500DSA	MRH-600DSA	ZV650W
運転質量(kg)	710	590	630	540	620	665
機体寸法 (mm)	全長 A	2,475	2,430	2,350	2,620	2,555
	全幅 B	685	640	617	692	700
	全高 C	1,155	1,190	1,185	1,170	1,130
	クリアランスD	270	205	205	218	218
	車輪寸法 E	635	595	635	575	650
ステアリング角度	左右15	—	—	—	—	—
締固め幅(mm)	635	595	635	575	650	650
起振力(kN[kg])	11.8[1,200]	9.8[1,000]	11.8[1,200]	9.3[950]	10.8[1,100]	10.8[1,100]
振動数(Hz[vpm])	55[3,300]	55[3,300]	55[3,300]	55[3,300]	55[3,300]	55[3,300]
登坂能力(度)	21	21	21	20	20	20
定格出力(kW[PS])	4.8[6.5]	4.8[6.5]	4.8[6.5]	4.4[6.0]	4.4[6.0]	4.6[6.3]
燃料タンク容量(ℓ)	4.8	4.8	4.8	5.2	5.2	4.8
散水タンク容量(ℓ)	30	30	30	30	40	55
資格・要件	ローラの運転業務に係わる特別教育					

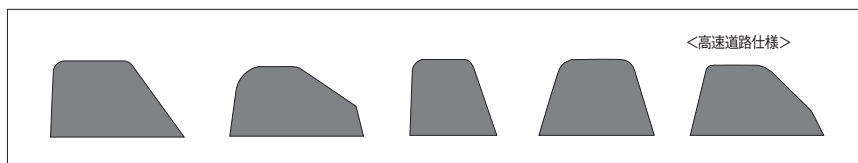
■エンジンアスカーブ



●AC-S8



■成形断面参考図 ●トラフについては地域によりサイズ・寸法が異なる為、事前にお問い合わせ下さい。



型式	メーカー	成形位置	ホッパー容量 (m³)	成形速度 (m/分)	合材等送り能力 (t/時)	エンジン (kW[PS])	全長A (mm)	全幅B (mm)	全高C (mm)	重量 (kg)
AC-S8(スクリュウ式)	範多	左	0.1	1~3	5	5.9[8]セル付	1,750	850	850	400
AC-R8(レシプロ式)	範多	左	0.05	1~3	5	5.1[7]セル付	1,600	680	1,010	210
HAS	三協	左	0.14	1.5~3.5	4.5	5.9[8]セル付	1,870	950	950	370

AC-R8:レシプロ(ところてん式) AC-S8/HAS:(スクリュウ式)