

※「資格・要件」…キャノピー仕様・標準車の場合

タイプ	バケット容量 (m <sup>3</sup> )	メーカー	形式	型	機体外形寸法(mm)			最大垂直 掘削深さ(D) (mm)	運転整備 重量(kg)	バケット幅 (E) (mm)	資格 要件
					全幅(B)	全長(A)	全高(C)				
後方超小旋回	0.066	コベルコ	SK20SR	5	1,400	3,820	2,460	1,790	2,150	450	特別教育
後方超小旋回	0.09	コベルコ	SK30SR	3	1,550	4,390	2,570	2,160	3,000	500	特別教育
後方超小旋回	0.09	コベルコ	SK30SR	5	1,550	4,470	2,570	2,160	3,200	500	特別教育
後方超小旋回	0.11	コベルコ	SK35SR	3	1,700	4,710	2,570	2,390	3,580	600	特別教育
後方超小旋回	0.14	コベルコ	SK40SR	5	1,960	5,080	2,600	2,630	4,250	600	技能講習
後方超小旋回	0.14	コベルコ	SK45SR	6	1,960	5,280	2,530	2,820	4,430	600	技能講習
後方超小旋回	0.16	コベルコ	SK50SR	3	1,960	5,230	2,600	2,810	4,630	650	技能講習
後方超小旋回	0.16	コベルコ	SK50SR	5	1,960	5,230	2,600	2,810	4,630	650	技能講習
超小旋回	0.066	コベルコ	SK20UR	2	1,450	3,890	2,270	1,980	2,000	450	特別教育
超小旋回	0.07	コベルコ	SK30UR	3	1,550	4,450	2,490	2,200	2,970	450	特別教育
超小旋回	0.07	コベルコ	SK30UR	5	1,550	4,460	2,490	2,200	2,970	450	特別教育
超小旋回	0.11	コベルコ	SK38UR		1,700	4,620	2,500	3,010	3,530	600	技能講習
超小旋回	0.16	コベルコ	SK50UR	3	1,960	5,490	2,600	2,850	5,060	700	技能講習
超小旋回	0.16	コベルコ	SK50UR	5	1,960	5,500	2,540	2,850	5,110	700	技能講習
後方超小旋回	0.025	日立	ZX10U	2	1,000	2,940	1,450	1,670	980	370	特別教育
後方超小旋回	0.044	日立	ZX17U	2	980	3,590	2,400	1,830	1,770	450	特別教育
後方超小旋回	0.09	日立	ZX30U	2	1,550	4,450	2,460	2,340	2,990	500	特別教育
後方超小旋回	0.09	日立	ZX30U	3	1,550	4,450	2,460	2,340	3,000	500	特別教育
後方超小旋回	0.09	日立	ZX30U	5	1,550	4,450	2,480	2,330	3,000	500	特別教育
後方超小旋回	0.14	日立	ZX40U	3	1,960	5,340	2,510	2,550	4,490	600	技能講習
後方超小旋回	0.14	日立	ZX40U	5	1,960	5,350	2,530	2,550	4,450	600	技能講習
超小旋回	0.09	日立	ZX30UR	2	1,550	4,080	2,510	2,310	2,990	550	特別教育
超小旋回	0.09	日立	ZX30UR	3	1,550	4,080	2,510	2,310	2,990	500	特別教育
超小旋回	0.11	日立	ZX40UR	3	1,740	4,390	2,510	2,750	3,600	600	技能講習
超小旋回	0.22	日立	ZX55UR		2,000	5,280	2,590	3,030	5,300	700	技能講習
超小旋回	0.22	日立	ZX55UR	2	2,000	5,180	2,570	3,230	5,300	700	技能講習
超小旋回	0.22	日立	ZX55UR	3	2,000	5,160	2,570	3,230	5,300	700	技能講習
後方超小旋回	0.022	ヤンマー	J09		840	2,560	1,415	1,300	980	350	特別教育
後方超小旋回	0.028	ヤンマー	VI010	2	1,000	3,010	1,420	1,500	990	400	特別教育
後方超小旋回	0.055	ヤンマー	VI015	2	1,200	3,400	2,250	1,750	1,500	450	特別教育
後方超小旋回	0.055	ヤンマー	VI017		1,280	3,450	2,370	1,850	1,620	450	特別教育
後方超小旋回	0.066	ヤンマー	VI020	3	1,380	3,865	2,410	1,920	1,990	490	特別教育
後方超小旋回	0.08	ヤンマー	VI025	6	1,500	4,110	2,470	2,240	2,500	490	特別教育
後方超小旋回	0.08	ヤンマー	VI027	2	1,550	4,100	2,440	2,200	2,650	490	特別教育
後方超小旋回	0.08	ヤンマー	VI027	5	1,550	4,140	2,510	2,350	2,905	490	特別教育
後方超小旋回	0.1	ヤンマー	VI030	2	1,550	4,325	2,400	2,400	2,950	540	特別教育
後方超小旋回	0.1	ヤンマー	VI030	5	1,550	4,390	2,510	2,400	2,990	540	特別教育
後方超小旋回	0.1	ヤンマー	VI030	6	1,550	4,470	2,500	2,290	2,980	540	特別教育
後方超小旋回	0.14	ヤンマー	VI040	2	1,950	5,150	2,530	2,850	3,940	650	技能講習
後方超小旋回	0.14	ヤンマー	VI040	3	1,950	5,150	2,530	2,850	3,970	650	技能講習
後方超小旋回	0.14	ヤンマー	VI040	5	1,950	5,150	2,620	2,850	4,190	650	技能講習
後方超小旋回	0.14	ヤンマー	VI045	6	1,940	5,230	2,570	2,690	4,470	650	技能講習
後方超小旋回	0.37	ヤンマー	SV100	1	2,320	6,410	2,800	3,890	9,630	950	技能講習
超小旋回	0.066	ヤンマー	B2	5	1,380	3,650	2,280	1,950	1,980	490	特別教育
超小旋回	0.08	ヤンマー	B3	6	1,550	4,200	2,525	2,400	3,300	490	技能講習
超小旋回	0.11	ヤンマー	B4	6	1,740	4,480	2,595	2,700	3,800	590	技能講習
超小旋回	0.2	ヤンマー	B6	6	1,990	5,380	2,620	3,100	5,400	700	技能講習
超小旋回	0.25	ヤンマー	B7	5	2,270	5,790	2,630	3,770	7,750	750	技能講習
標準	0.022	ヤンマー	SV08		840	2,600	1,390	1,260	890	350	特別教育
標準	0.022	ヤンマー	SV08-VR		840	2,580	1,490	1,260	890	350	特別教育

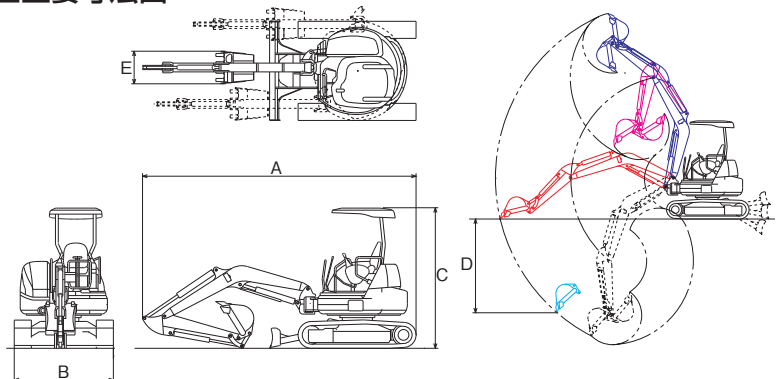
※上記ミニバックホウは地域により取扱をしていない場合があります。事前に最寄の営業所へご確認ください。

※上記ミニバックホウのクレーン仕様については、地域により取扱をしていない場合があります。事前に最寄の営業所へご確認ください。

※運転資格・要件については機体重量3トン未満には特別教育。3トン以上には技能講習が必要です。

※クレーン付バックホウ=移動式クレーン吊荷重1トン未満の場合特別教育が必要です。1トン以上の場合には小型移動式クレーン運転の技能講習が必要です。

## ■主要寸法図



▲最寄営業所により取扱機種が異なりますので、事前にお問い合わせください。