

## 超小旋回式

●バケット容量 (m<sup>3</sup>) 0.06~0.22

クレーン付バックホウ・NETIS登録機種も取り揃えています。詳しくは最寄りの営業所までお問い合わせ下さい。



●RX203S



●PC58UU-5

### ■土のう製作器

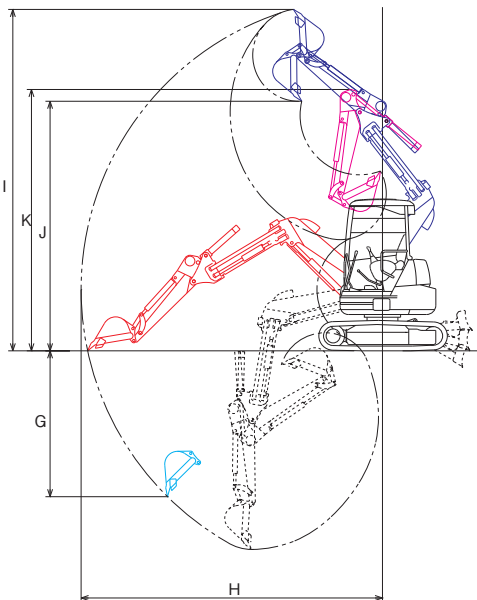
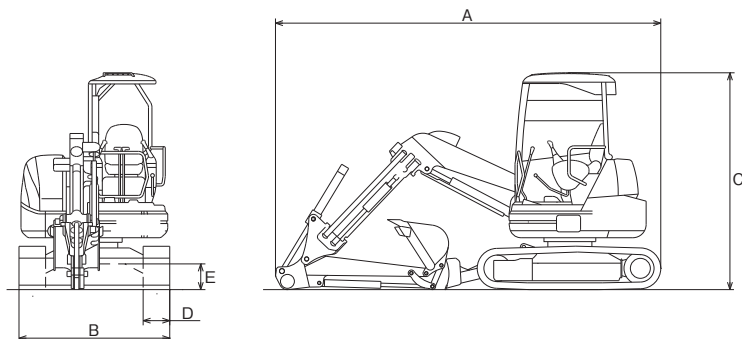
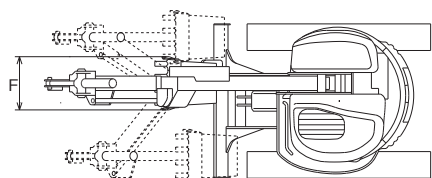


●瞬作



●ビービーワーカー

### ■主要寸法図



### ■仕様

呼称<バケット容量>	0.06m <sup>3</sup>		0.08m <sup>3</sup>		0.09m <sup>3</sup>		0.11m <sup>3</sup>		0.22m <sup>3</sup>	
メーカー	クボタ	コマツ	クボタ	コマツ	クボタ	コマツ	クボタ	コマツ	クボタ	
型式	RX203S	PC28UU-3	RX306	PC38UU-5	RX406	PC58UU-5	RX505			
運転整備重量(kg)	1,990	2,780	2,990	3,500	3,600	5,180	5,100			
全長<輸送時>(mm)	<b>A</b> 3,660	3,960	4,080	4,370	4,290	5,335	5,150			
全幅(mm)	<b>B</b> 1,400	1,550	1,550	1,740	1,700	2,000	2,000			
全高<輸送時>(mm)	<b>C</b> 2,270	2,390	2,470	2,405	2,480	2,605	2,520			
履帯幅(mm)	<b>D</b> 250	300	300	300	300	400	400			
最低地上高(mm)	<b>E</b> 265	320	290	290	290	315	317			
バケット容量<新JIS>(m <sup>3</sup> )	0.06	0.08	0.09	0.11	0.11	0.22	0.22			
標準バケット幅(mm)	<b>F</b> 450	500	480	600	600	680	680			
最大垂直掘削深さ(mm)	<b>G</b> 1,940	2,210	2,380	2,390	2,730	2,900	2,740			
最大掘削半径(mm)	<b>H</b> 3,860	4,300	4,530	4,855	4,850	5,660	5,695			
最大掘削高さ(mm)	<b>I</b> 4,630	4,920	5,180	5,460	5,480	6,330	6,380			
最大ダンプ高さ(mm)	<b>J</b> 3,490	3,620	3,740	3,980	4,040	4,600	4,690			
バケットオフセット量<左/右>(mm)	680/470	750/540	810/485	820/520	505/830	910/730	930/750			
後端旋回半径(mm)	700	775	775	880	850	1,035	1,000			
作業機最小旋回時高さ(mm)	<b>K</b> 3,660	3,830	3,920	4,170	4,140	4,720	4,930			
定格出力(kW[PS])	14.0[19]	19.1[26]	21.0[28.6]	22[29.9]	21[28.6]	29.5[40.1]	28.8[39.2]			
燃料タンク(ℓ)	27.5	37	41	42	41	80	64			
資格・要件	特別教育						技能講習			

注)仕様はゴムシュー標準

土木  
機械

環境対策  
機器

コンプ  
レッサー・  
エアツール

発電機・  
溶接機

各種  
ポンプ

コンク  
リート  
打設

配管  
機器

小型汎用  
機器・  
工具類

重量物  
運搬・  
揚重機材

環境  
クレーン  
機器

測量機・  
測定器・  
通信・  
映像

クレーン

テント・  
ハウス・  
備品

各種  
資料