

後方小旋回式

●バケット容量 (m³) 0.04~0.16

クレーン付バックホウ・NETIS登録機種も取り揃えています。詳しくは最寄りの営業所までお問い合わせ下さい。



●U-20-3S



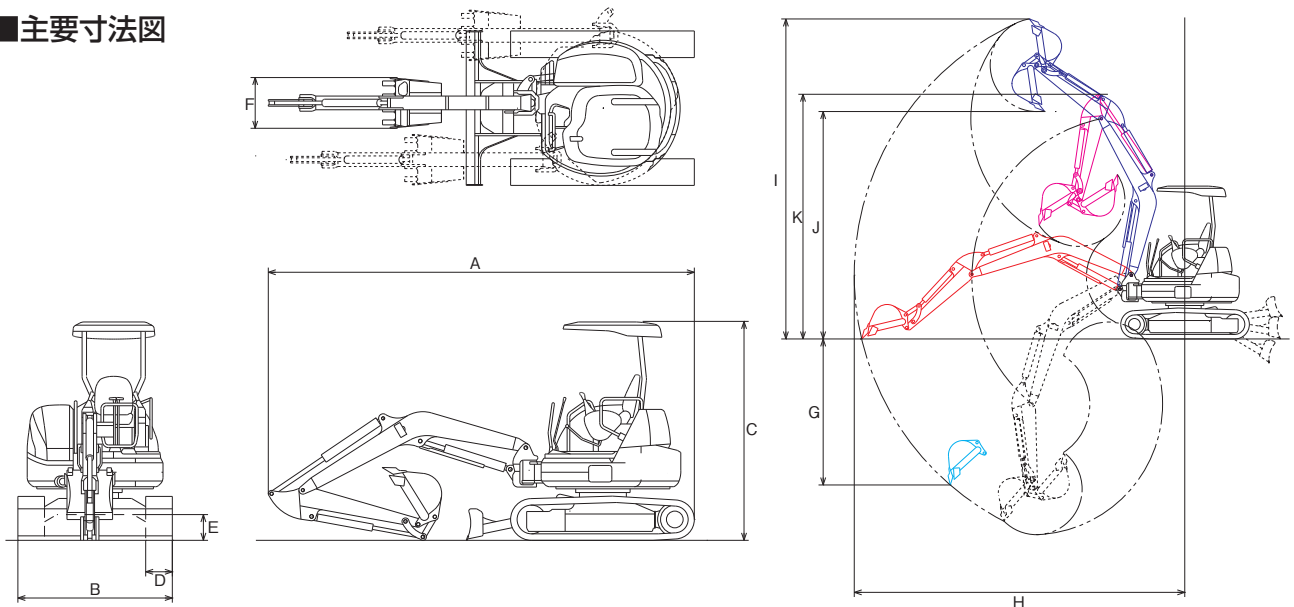
●PC27MR-3



●Vio45-6

NETIS
QS-130033-A

■主要寸法図



■仕様

呼称<バケット容量>	0.04m ³	0.066m ³	0.08m ³	0.09m ³	0.09m ³	0.14m ³	0.14m ³	0.16m ³
メーカー	クボタ		コマツ	クボタ	コマツ		ヤンマー	クボタ
型式	U17	U-20-3S	PC27MR-3	U30-6	PC30MR-3	PC40MR-3	Vio45-6	U-55-6
運転整備重量(kg)	1,620	1,980	2,750	2,990	2,910	3,915	4,470	5,130
全長<輸送時>(mm)	A 3,545	3,845	4,240	4,530	4,560	5,160	5,230	5,500
全幅(mm)	B 990	1,400	1,550	1,550	1,550	1,960	1,940	1,960
全高<輸送時>(mm)	C 2,250	2,250	2,520	2,465	2,520	2,550	2,570	2,490
履帯幅(mm)	D 230	250	300	300	300	350	350	400
最低地上高(mm)	E 150	265	320	290	305	290	345	310
バケット容量<新JIS>(m ³)	0.04	0.066	0.08	0.09	0.09	0.14	0.14	0.16
標準バケット幅(mm)	F 450	450	500	530	500	600	650	400
最大垂直掘削深さ(mm)	G 1,910	1,900	2,080	2,290	2,400	2,570	2,690	2,830
最大掘削半径(mm)	H 3,900	4,140	4,650	4,905	5,050	5,685	5,540	6,100
最大掘削高さ(mm)	I 3,540	4,070	4,480	4,570	4,840	5,155	5,530	5,665
最大ダンプ高さ(mm)	J 2,440	2,700	3,190	3,145	3,350	3,535	3,870	4,005
ブームスイング角度<左/右>(度)	65/58	75/55	80/50	70/50	80/50	85/50	68/68	70/55
後端旋回半径(mm)	620	710	775	790	775	980	970	1,040
作業機最小旋回時高さ(mm)	K 2,630	2,805	1,980	3,445	3,620	4,225	4,210	4,325
定格出力(kW[PS])	11.8[16]	14[19]	19.7[26.8]	18.9[25.7]	21.4[29.1]	28.5[39]	24.3[37.1]	35.5[48.3]
燃料タンク(ℓ)	19	28	44	46	44	65	66	68
資格・要件	特別教育						技能講習	

注) 仕様はゴムシュー標準

建設 ICT
レンタカー
高所作業車・作業台・足場
照明機器
電材機器
荷役・運搬・揚重機械
道路舗装機械
安全・保安対策
土木機械
環境対策機器
コンプレッサー・エアツール
発電機・溶接機
各種ポンプ
コンクリート打設
配管機器
小型汎用機器・工具類
重量物運搬・揚重機材
環境クレーン機器
測量機・測定器・通信・映像
クレーン
テント・ハウス・備品
各種資料