

超小旋回式

●バケット容量 (m³) 0.28~0.45

クレーン付バックホウ・NETIS登録機種も取り揃えています。詳しくは最寄りの営業所までお問い合わせ下さい。

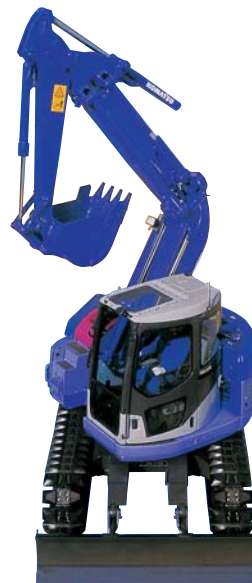
建設 ICT
レンタカー
高所作業車・作業台・足場
照明機器
電材機器
荷役・運搬・揚重機械
道路舗装機械
安全・保安対策
土木機械
環境対策機器
コンプレッサ・エアツール
発電機・溶接機
各種ポンプ
コンクリート打設
配管機器
小型汎用機器・工具類
重荷物運搬・揚重機材
環境クレーン機器
測量機・測定器・通信・映像
クレーン
テント・ハウス・備品
各種資料



NETIS
CG-100015-VE



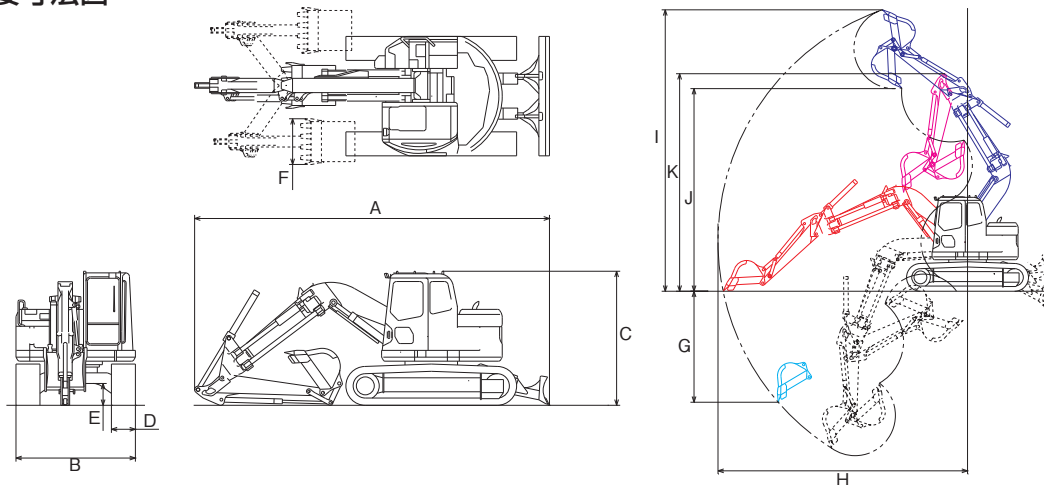
●ZX135UR



●PC128UU_2

●SK75UR-5

■主要寸法図



■仕様

呼称<バケット容量>	0.28m ³			0.45m ³		
メーカー	コマツ	コベルコ	日立	コマツ	CAT	
型式	PC78UU-6	SK75UR-5	ZX75UR	ZX135UR	PC128UU_2	313CSR
運転整備重量(kg)	7,700	8,270	8,200	14,400	13,400	14,000
全長<輸送時>(mm)	A	6,060	6,170	6,020	7,270	7,480
全幅(mm)	B	2,330	2,320	2,320	2,490	2,490
全高<輸送時>(mm)	C	2,750	2,670	2,720	2,780	2,820
履帯幅(mm)	D	450	450	450	500	500
最低地上高(mm)	E	400	360	410	500	455
バケット容量<新JIS>(m ³)		0.28	0.28	0.28	0.45	0.45
標準バケット幅(mm)	F	750	750	660	850	953
最大垂直掘削深さ(mm)	G	3,160	3,320	3,450	3,980	3,240
最大掘削半径(mm)	H	6,400	6,550	6,440	7,590	7,285
最大掘削高さ(mm)	I	7,360	7,710	7,400	8,650	4,800
最大ダンプ高さ(mm)	J	5,290	5,640	5,310	6,220	5,915
後端旋回半径(mm)		1,200	1,290	1,160	1,465	1,480
作業機最小旋回時高さ(mm)	K	5,490	5,760	5,490	6,490	6,350
定格出力(kW[PS])		40.5[55]	41[56]	40.5[55]	63[85]	64[87]
燃料タンク(ℓ)		125	120	120	200	200
資格<掘削作業>						技能講習