

●バケット容量 (m³) 0.22(ロングリーチ仕様)・0.5

クレーン付バックホウ・NETIS登録機種も取り揃えています。詳しくは最寄りの営業所までお問い合わせ下さい。

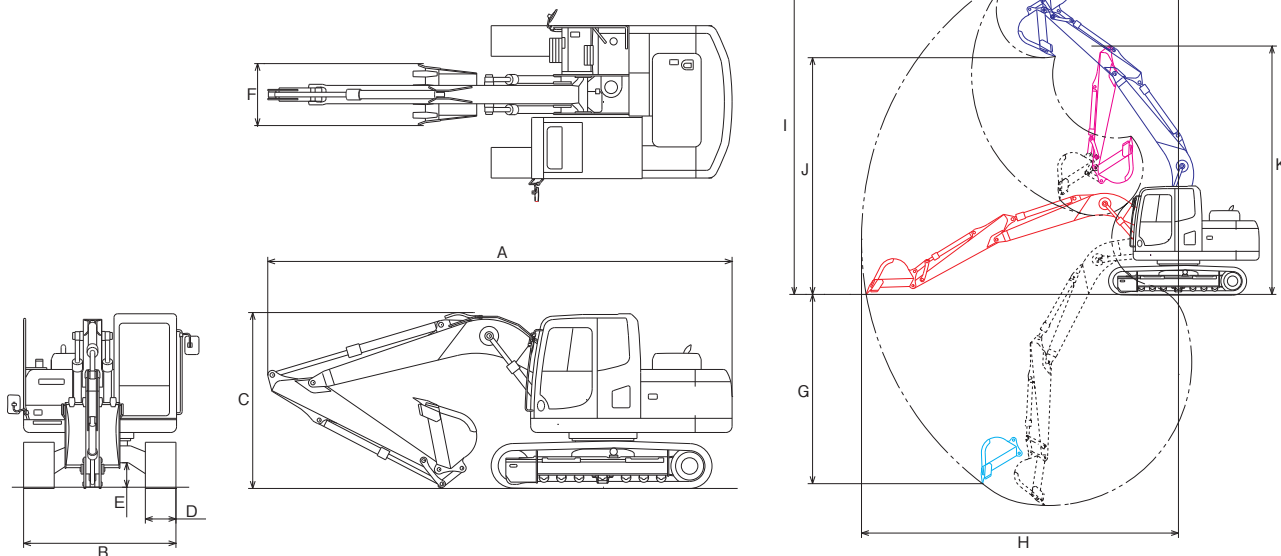


●ZX120-5B



●SH120LC-5LR
ロングリーチ仕様

■主要寸法図



■仕様

	ロングリーチ仕様			
呼称<バケット容量>		0.5m ³		0.22m ³
メーカー	日立	コマツ	住友	住友
型式	ZX120-5B	PC120-8	SH120-5	SH120LC-5LR
運転整備重量(kg)	12,200	12,100	12,300	15,200
全長<輸送時>(mm)	A 7,700	7,590	7,620	10,970
全幅(mm)	B 2,490	2,490	2,500	2,690
全高<輸送時>(mm)	C 2,790	2,875	2,810	2,815
履帯幅(mm)	D 500	500	500	700
最低地上高(mm)	E 410	400	440	440
バケット容量<新JIS>(m ³)	0.5	0.5	0.5	0.22
標準バケット幅(mm)	F 1,010	979	972	670
最大垂直掘削深さ(mm)	G 4,750	4,950	4,950	11,080
最大掘削半径(mm)	H 8,300	8,290	8,310	14,710
最大掘削高さ(mm)	I 8,600	8,650	8,770	12,850
最大ダンプ高さ(mm)	J 6,190	6,210	6,390	10,860
後端旋回半径(mm)	2,190	2,190	2,130	2,130
作業機最小旋回時高さ(mm)	K 6,500	6,495	6,420	5,650
定格出力(kW[PS])	73.4[99.8]	68.4[93]	70.9[96.4]	70.9[96.4]
燃料タンク(ℓ)	280	247	260	260
資格		技能講習		技能講習