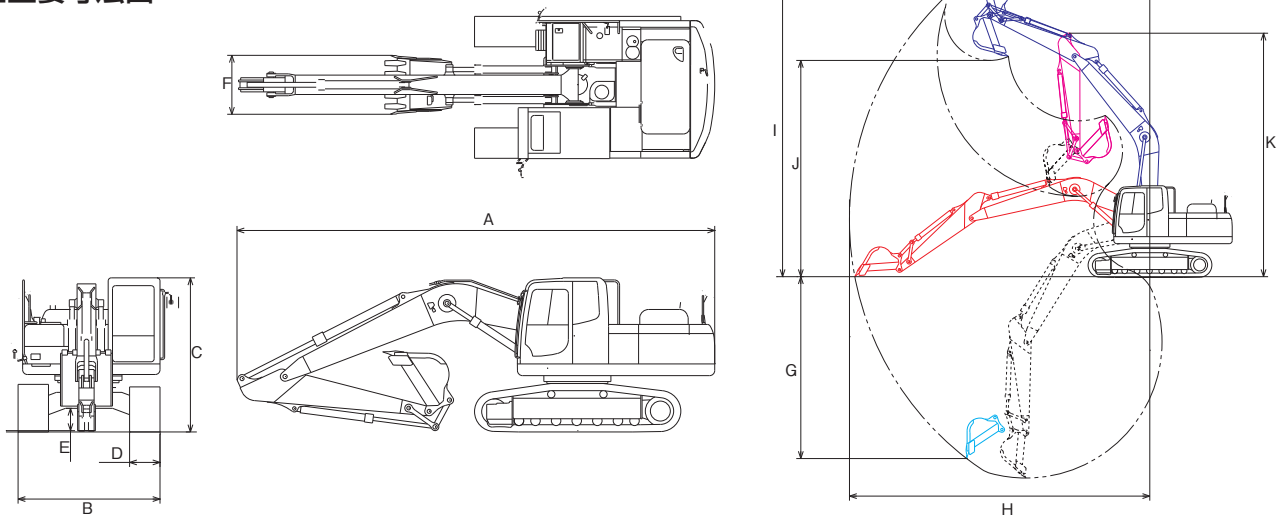


●バケット容量 (m³) 0.8~0.9

クレーン付バックホウ・NETIS登録機種も取り揃えています。詳しくは最寄りの営業所までお問い合わせ下さい。



■主要寸法図



■仕様

呼称<バケット容量>	0.8m ³			0.9m ³		
メーカー	コマツ	日立	CAT	コベルコ	住友	住友
型式	PC200-8	ZX200-5B	320D	SK200-8	SH200-5	SH200HB
運転整備重量(kg)	19,500	19,800	20,300	19,700	19,900	20,800
全長<輸送時>(mm)	A 9,425	9,660	9,400	9,450	9,400	9,380
全幅(mm)	B 2,800	2,800	2,800	2,800	2,800	2,800
全高<輸送時>(mm)	C 3,040	2,860	3,010	2,980	2,970	3,000
履帯幅(mm)	D 600	600	600	600	600	600
最低地上高(mm)	E 440	450	450	450	460	440
バケット容量<新JIS>(m ³)	0.8	0.8	0.8	0.8	0.8	0.9
標準バケット幅(mm)	F 1,170	1,140	1,110	1,160	1,130	1,230
最大垂直掘削深さ(mm)	G 5,980	5,990	6,050	6,100	5,960	5,960
最大掘削半径(mm)	H 9,875	9,920	9,940	9,900	9,900	9,900
最大掘削高さ(mm)	I 10,000	10,040	9,410	9,720	9,610	9,610
最大ダンプ高さ(mm)	J 7,110	7,180	6,570	6,910	6,810	6,810
後端旋回半径(mm)	2,750	2,890	3,660	2,750	2,750	2,750
作業機最小旋回時高さ(mm)	K 8,005	7,910	7,510	7,680	7,640	7,640
定格出力(kW[PS])	110[150]	122[166]	103[140]	114[155]	117.3[160]	119.3[162]
燃料タンク(ℓ)	400	400	410	370	410	410
資格・要件	技能講習					

建設
ICT

レンタ
カー

高所
作業車・
作業台・
足場

照明
機器

電材
機器

荷役・
運搬・
揚重機械

道路舗装
機械

安全・
保安対策

土木
機械

環境対策
機器

コンブ
レッサー・
エアツール

発電機・
溶接機

各種
ポンプ

コンク
リート
打設

配管
機器

小型汎用
機器・
工具類

重量物
運搬・
揚重機材

環境
クレーン
機器

測量機・
測定器・
通信・
映像

クレーン

テント・
ハウス・
備品

各種
資料