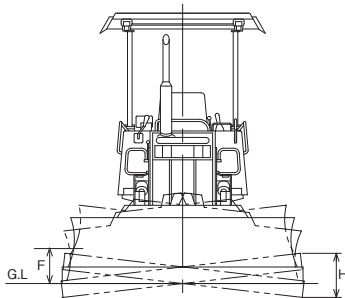
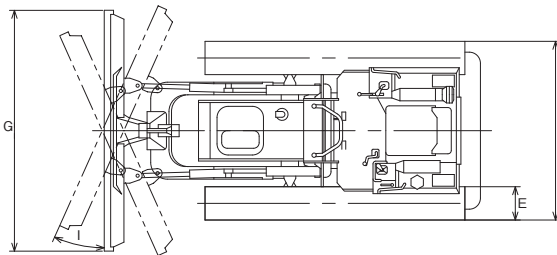
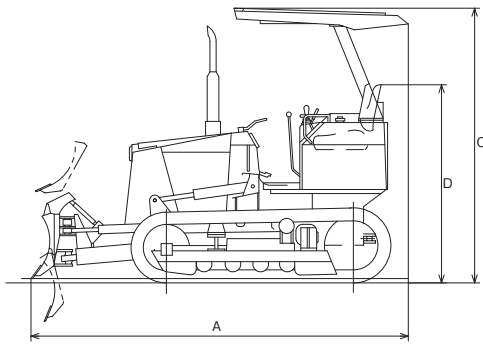


■主要寸法図



※回転レーザー・TS・mmGPSを使用した、ブレード自動制御システムを搭載してレンタルすることも可能です。

■仕様

呼称	3t		4t		8t	19t	20t	
メーカー	コマツ							
型式	D20A-8※1	D21A-8※1	D20P-8※1	D21P-8※1	D31PX	D61PX※2	D65PX※3	
運転整備重量(kg)	3,890	3,940	4,270	4,320	8,140	18,900	21,110	
機体寸法 (mm)	全長 A	3,365	3,365	3,350	3,350	4,140	5,500	5,700
	全幅<車体> B	1,610	1,610	2,000	2,000	2,250	2,990	2,990
	全高 C	2,450	2,450	2,475	2,475	2,800(キャビン)	3,180(キャビン)	3,190(キャビン)
	履帯幅 D	300	300	510	510	600	860	940
	最低地上高 E	295	295	355	355	385	465	510
ドーザ装置	ブレード幅(mm) G	2,170	2,170	2,560	2,560	2,875	3,860	3,970
	チルト量(mm) H	250	250	280	280	390	515	890
	アングル角(度) I	25	25	25	25	25	24	—
定格出力(kW[ps])	32.4[44]	32.4[44]	32.4[44]	32.4[44]	55[79]	125[171]	153[208]	
燃料タンク容量(ℓ)	60	60	60	60	195	372	415	
接地圧 kpa[kgf/cm ²]	37.7[0.38]	38.2[0.39]	24.4[0.25]	24.6[0.25]	30.4[0.31]	34.0[0.35]	33[0.34]	
資格	車両系建設機械技能講習							
低騒音指定型	—	低	—	低	低	—	—	
排出ガス対策型	オフロード	オフロード	オフロード	オフロード	オフロード	オフロード	オフロード	

※1：仕様は「鉄クローラ」のものを記載しております。ゴムクローラ仕様の場合 機械重量・機械重量・接地圧等異なる個所がございます。

※2：仕様は「3m折りたたみブレード仕様車」のものを記載しております。

「一体型ブレード仕様車」の場合 機械重量・接地圧等異なる個所がございます。

※3：仕様は「ストレートチルトドーザ仕様車」のものを記載しております。

「パワーアングル・パワーチルトドーザ仕様車」の場合 機械重量・接地圧等異なる個所がございます。

※低騒音指定型、排出ガス対策型は型式により異なります。

D61PX・D65PXは高速施工タイプのマシンコントロールシステム「3DMC²スクエア」にも対応しています。



●D65PX



●D31PX



●D21A