

建設  
ICT

レンタ  
カー

高所  
作業車・  
作業台・  
足場

照明  
機器

電材  
機器

荷役・  
運搬・  
揚重機械

道路舗装  
機械

安全・  
保安対策

土木  
機械

環境対策  
機器

コン  
レッサー・  
エアツール

発電機・  
溶接機

各種  
ポンプ

コンク  
リート  
打設

配管  
機器

小型汎用  
機器・  
工具類

重量物  
運搬・  
揚重機材

環境  
クリーン  
機器

測量機・  
測定器・  
通信・  
映像

クレーン

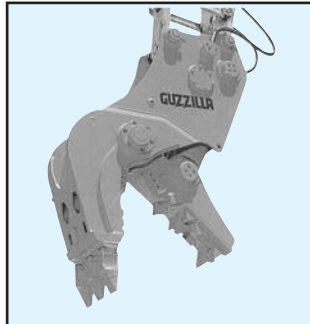
テント・  
ハウス・  
備品

各種  
資料

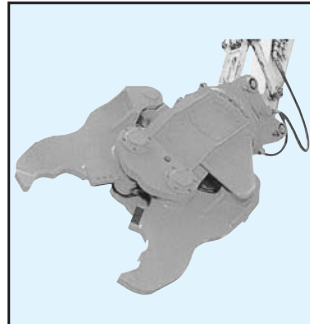
## 油圧ブレーカー



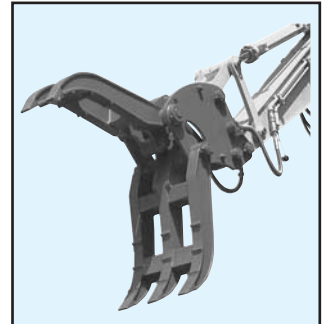
## 小割



## 大割



## 解体用つかみ機



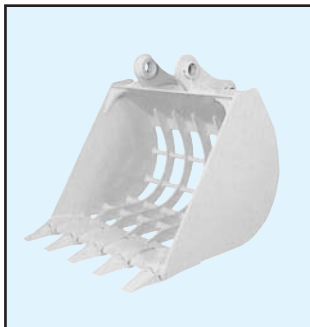
平成25年7月1日より、鉄骨切断機、コンクリート圧砕機、解体用つかみ機は労働安全衛生法令上の車両系建設機械の解体用機械として規則の対象となりました。

それに伴い、車両系建設機械（解体用）の資格が必要となりますので、ご利用前に保有資格のご確認を宜しくお願い致します。

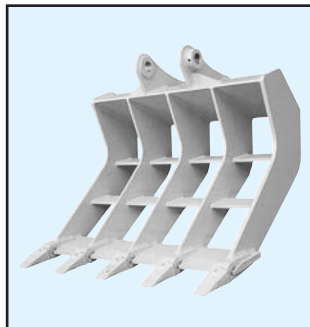
### ■車両系建設機械（解体用）

機体重量3 t 以上のもの	技能講習
機体重量3 t 未満のもの	特別教育

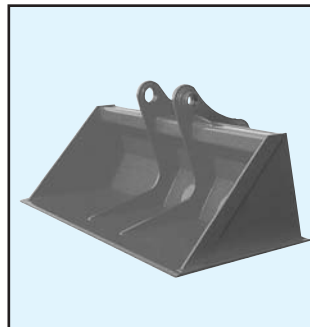
## スケルトンバケツ



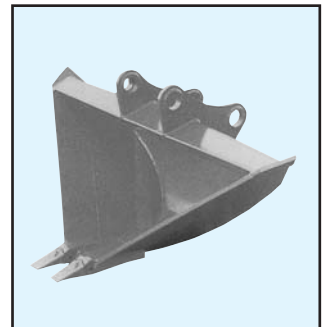
## ミキシングバケツ



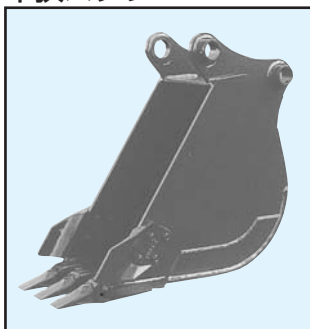
## 法面バケツ・田面バケツ



## 梯形バケツ



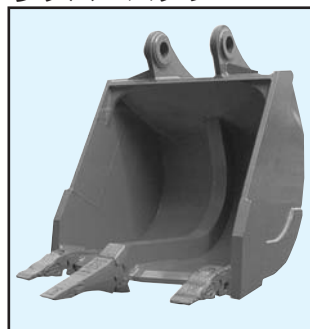
## 巾狭バケツ



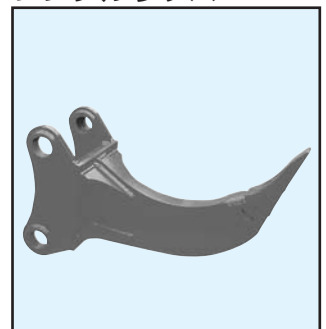
## 巾広バケツ



## リップバケツ



## シングルリッパー



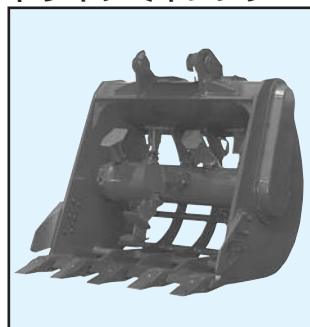
## ロードタイロン



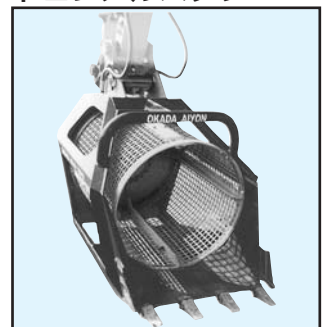
## ミニアースオーガー



## ドライブミキシング



## トロンメルバケツ



各種バックホー アタッチメント 各クラスに対応致します。お問い合わせ下さい。

※各種アタッチメントバケツには油圧配管が必要なものがあります。