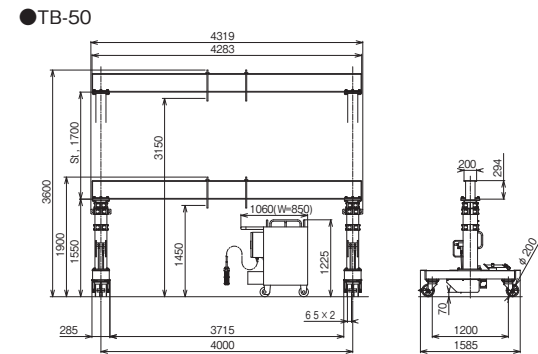
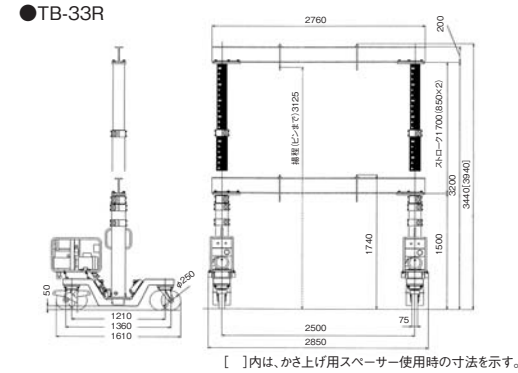


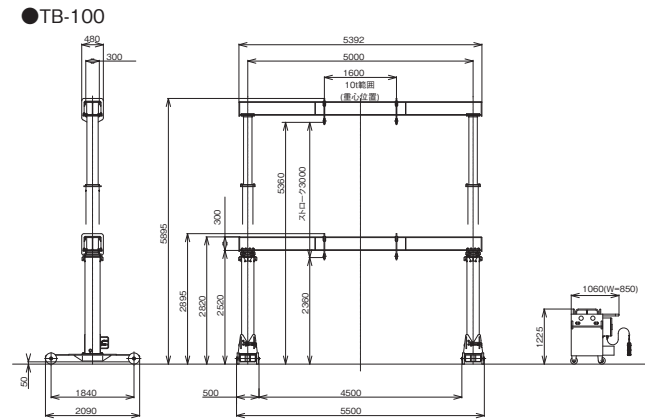
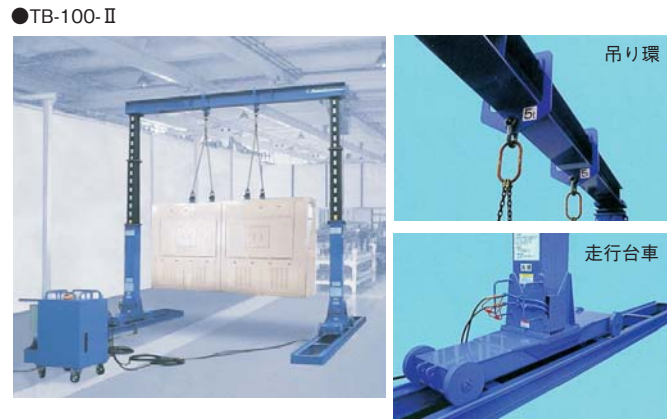
門型油圧リフター

3t・5t・10t

建屋内・地下空間・トンネル内・高架下・橋梁下など天井が低く、クレーン作業が困難な場所でも、狭い空間を有効利用した作業ができます。



●施工事例
 「発電プラント新築工事」
 天井に反力を受ける場所が無く門型リフターで配管を揚重し設置
 「デパートの耐震補強工事」
 鉄骨ブレースをせり上げ設置 等



●施工事例
 「高速道路の料金所撤去」
 屋根下でクレーンが入らず門型にトロリーを設置して横移動し撤去
 「線路拡張工事」
 「線路脇での基礎工事」
 「高架線の架け替え基礎工事」 等

型式	TB-33R	TB-50	TB-100-II
せり上げ能力	3.3t (荷重の重心がビーム中央部で支点間ビーム長さの1/3の範囲にあること)	5t (荷重の中心がビーム中央部で支点間ビーム長さの1/3の範囲にあること)	10t (荷重の重心がビーム中央部で支点間ビーム長さの1/3の範囲にあること)
ビーム全長	標準2,760mm(内寸:2,150mm)	標準4,283mm(内寸:3,715mm)	標準5,392mm(内寸:4,500mm)
揚程	最小1,425～最大3,125mm(地面から吊環ピン穴下面まで)	最小1,450mm～最大3,150mm(地面から吊環ピン下面まで)	最小2,360～最大5,360mm(走行車輪下面から吊環ピン穴下面まで)
ビームストローク	1,700mm	1,700mm	3,000mm
ビーム伸縮速度 (60Hz)	伸長時:1段目700mm/min・2段目850mm/min 縮小時:1段目900mm/min・2段目1,100mm/min	伸長時:2段目700mm/min・3段目850mm/min 縮小時:2段目900mm/min・3段目1,100mm/min	伸長時: 710mm/min 縮小時:1,200mm/min
ビーム形式	箱型3段全油圧順次伸縮式	箱型3段全油圧伸縮式×2基	箱型3段全油圧伸縮式
ビーム伸縮装置	複動油圧シリンダ直押し2本×2基	複動油圧シリンダ直押し2本×2基	複動油圧シリンダ直押し2本×2基
ビーム	H200×100	H200×294	H300×300
吊環	1.5t×2	2.5t×2	5t×2
走行装置	ウレタンキャスター (2輪[後方]にブレーキ付、駆動装置無し)	動力走行装置無し、ウレタンキャスター (2輪にブレーキ付き)	車輪鉄輪固定式[径248×幅40mm] (ブレーキ無し、駆動装置無し)
電源	100/100V(15A以上)×2	AC200/220(12A以上)×1	200/220V(16A以上)×1
電動油圧ユニット	0.55kW×2基	2.2kW×1基	3.7kW×1基
定格圧力	120kg/cm ²	210kgf/cm ²	175kgf/cm ²
作動油タンク容量	3ℓ×2基	32ℓ	42ℓ×1基
安全装置	油圧シリンダロック装置、油圧安全弁 漏電ブレーカー、サーマルリレー、緊急停止装置	油圧シリンダロック装置、油圧安全弁、漏電ブレーカー、 モーター逆相リレー、サーマルリレー	油圧シリンダロック装置、油圧安全弁、漏電ブレーカー、 モーター逆転防止リレー、サーマルリレー
オプション	かさ上げ台:500mm	かさ上げ台:500mm、1000mm	かさ上げ台:1,000mm/専用走行レール:3,000・4,000mm
幅・全縮・全伸	2,850・1,740・3,440mm	4,319・1,900・3,600mm	5,500・2,895・5,895mm
総重量	630kg	1,190kg	2,500kg
メーカー	タダノエンジニアリング		

建設
ICT

レンタ
カー

高所
作業車・
作業台・
足場

照明
機器

電材
機器

荷役・
運搬・
揚重機械

道路舗装
機械

安全・
保安対策

土木
機械

環境対策
機器

コンブ
レッサー・
エアツール

発電機・
溶接機

各種
ポンプ

コンク
リート
打設

配管
機器

小型汎用
機器・
工具類

重荷物
運搬・
揚重機材

環境
クリーン
機器

測量機・
測定器・
通信・
映像

クレーン

テント・
ハウス・
備品

各種
資料