

大規模作業場の熱中症対策を解決!

バスーカ級の爽快爆風が駆け抜ける!!

# スポットバスーカ

## ES-IS112RS

風速8m/s!

体感温度14℃



風量ボリューム  
コントローラー (防水)  
KBOP-VA02C

暑さに応じて、  
風量を無段階に  
制御可能



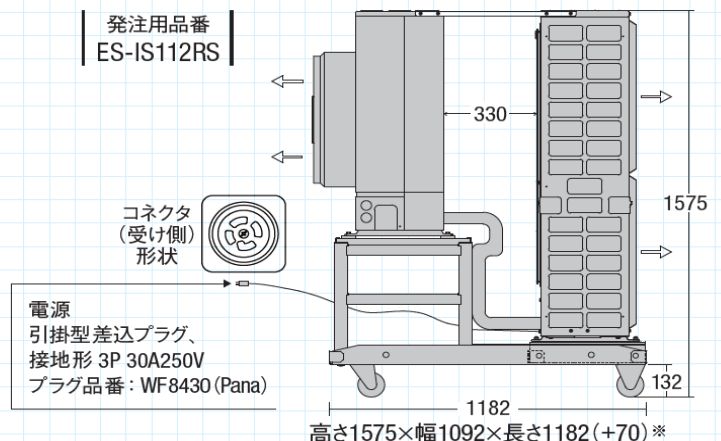
レンタル  
します!

※上部フレーム付きで吊り上げ可能

### 仕様表

品名	ぐっぴーバスーカ一体化セット (通称: スポットバスーカ)
相当馬力	4馬力(最大7馬力)
発注用品番	ES-IS112RS
電源	三相200V 50Hz/60Hz
能力(kW)	暖房定格 11.2(5.0~18.2)
	冷房定格 10.0(5.5~16.4)
圧縮機電動機出力(kW)	2.80
送風機電動機出力(kW)	0.25+0.12
最大運転電流(A)	18.7
風量(m <sup>3</sup> /min)	強83、弱57
外形寸法(mm)	室内:920×950×330(+195)
	室外:1350×950×330(+73)
	一体化全体:1575×1092×1182(+70)※
製品質量(kg)	室内:52 室外:90 一体化全体:220kg※

### 外形寸法図



仕様の詳細は、機種別カタログ、または技術資料をご覧ください。

注) スポットエアコンとして使用される場合、ほとんどの運転時間帯で最大能力に近い運転になると想定されます。したがって、消費電力は電動機出力の合計×1.25(電力会社の低圧契約の考え方と同じ)としてお考えください。

注) プラグは似て非なるものが多種類あります。上記品番のプラグに接続できるコネクタをご確認ください。

※予告なく変更の可能性あり。

総合レンタル業のパイオニア  
西尾レントール株式会社

・このチラシは2025年8月現在のものです  
・予告なく内容に変更が出る場合がございます

202508-1505-204