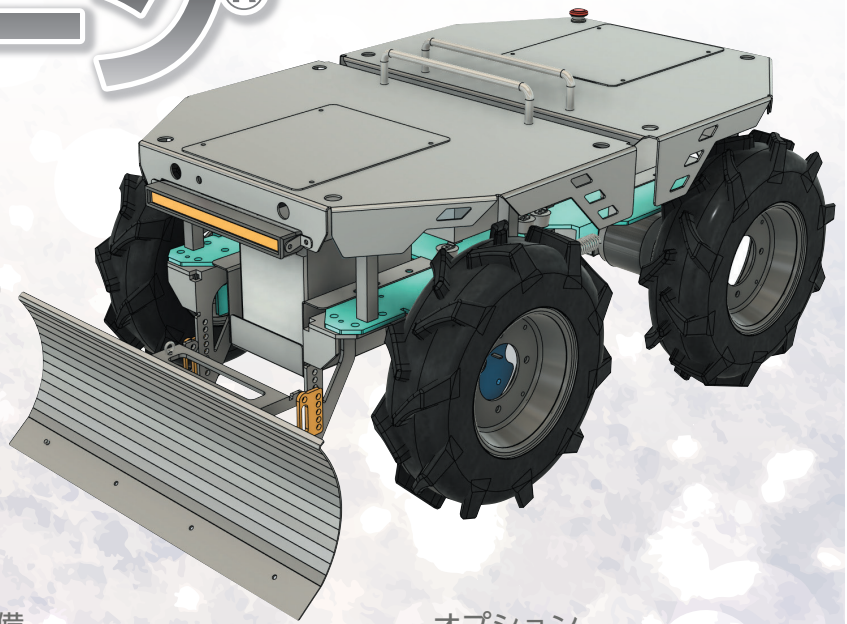


除雪ドローン[®]

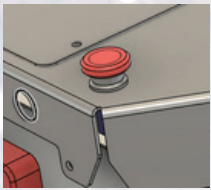
SRD-F11N

(陸上ドローン・UGV)



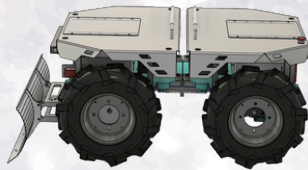
新機能・特長

ブレーキ装備



4つのモーターそれぞれにブレーキを装備。ブレーキボタンを押すと4輪がロックされ、30度の傾斜地であっても確実に止めることができます。

荷台装備

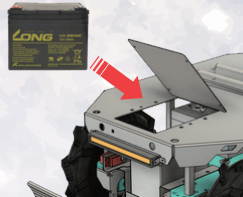


前後分割式の荷台を装備しており、合計80kgの重量物を積載可能※。予備バッテリーを載せて移動するときにも便利です。

※平坦・平滑な路面条件

オプション

バッテリー交換



予備バッテリーを用意しておけば、電池切れしてもすぐに交換、作業を継続できます。

急速充電器



3倍速で急速充電できる10A充電器を利用することで、過酷な現場でも稼働させることができます。



シリーズ共通機能

4モータードライブ

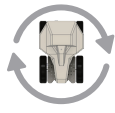


1000

w

パワフルな4モータードライブ

最小回転半径



0.6

m

小回りがきくスキッドステアリング

段差※



200

mm

段差や荒地でも走行可能

※ブレード非装着時

斜面※



30°

低重心化による安定走行

仕様

型式	SRD-F11N (ブレードあり)
操縦方法	遠隔操縦
寸法(長×幅×高)	1,100×700×500mm
重量	95kg
操舵方法	スキッドステアリング(差動式)
最小回転半径	0.6m(ゼロターン)
最高速度	前進6km/h・後進6km/h(常温・平坦路)
登坂性能	30°(登坂方向・左右斜度)
段差越え	0.2m
稼働時間	3時間(常温) 1.5時間(零度以下)
バッテリー	12V鉛蓄電池×2個 / 24V
駆動モーター	DC24V・250W×4個 / 1,000W
充電方式 / 時間	家庭用コンセント AC100V / 6~10時間(常温)

※1時間あたり作業面積約500m²(零度、平坦路にて4km/hで走行時) / ブレード高0.2m / 除雪幅0.7m



総合レンタル業のパイオニア

西尾レントール株式会社

<https://www.nishio-rent.co.jp/>

・このチラシは2025年9月現在のものです
・予告なくチラシ内容に変更が出る場合がございます

202509-6812-602