



レンタル
します



簡易支持力測定器
衝撃加速度法による締固め管理

キヤスポル

NETIS掲載期間終了技術

登録番号:KK-980055-VE

特長

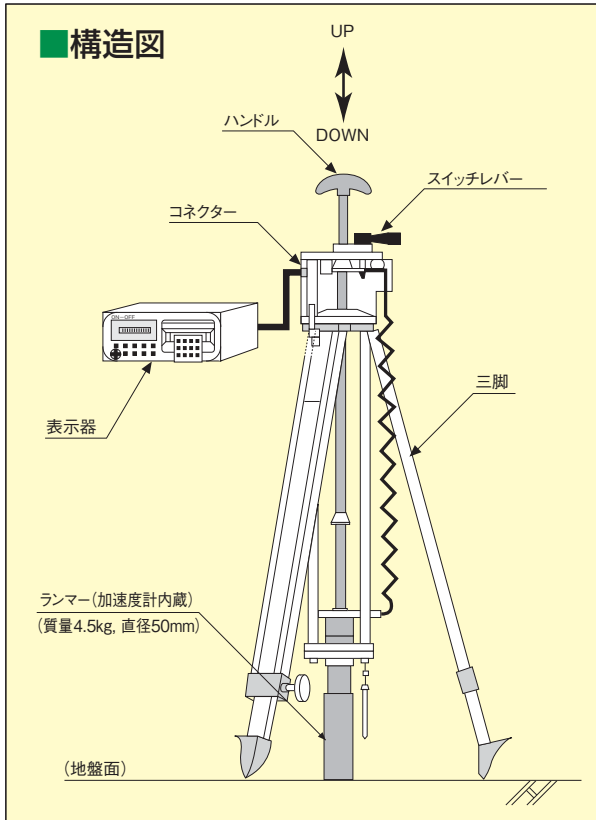
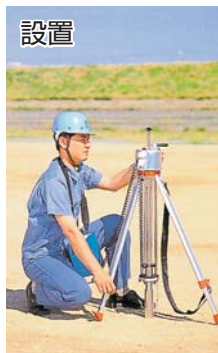
- 载荷の為の反力がいない試験器
- 小型軽量・操作簡単・省人
- デジタル表示とプリンターを装備
- 試験の結果がすぐ分かります
- 短時間で多量のデータが入手可能（経済的）
- 電源は充電式DCです（どこでも測定可能）
- 個人差がなく、どなたでも同じ測定が可能
- 斜面での測定も可能

適応工種

- 1 擁壁・築堤・鉄塔・橋梁・基礎設計施工監理
- 2 路盤・路床・大型フロー基礎設計施工監理
- 3 住宅基礎設計・宅地造成施工監理
- 4 建設汚泥リサイクル土の再利用判定
- 5 電設・ガス・水道管理め戻し工事施工監理
- 6 コンクリート二次製品基礎設計
- 7 運動競技場・ゴルフ場・コース硬さ管理
- 8 仮設定場の基礎支持力試験

操作手順

- ① キヤスポルの三脚を伸縮して水準器を見て垂直に設置します。
- ② キヤスポルのランマーを引上げ、ストッパーに固定します。
- ③ ストッパーをはずしランマーを落下させます。
- ④ カウンターディスプレイに表示された測定値を読み取り、記憶ボタンを押しそれを記録します。
- ⑤ 測定器を次の測定に移動します。
- ⑥ すべての測定が終了したら、印字ボタンを押し、プリンターに記録します。



仕様

本体部	
ランマー質量	4.5kg
ランマー落下高さ	0.45m
打撃面直径	0.00196m ²
ランマー固定法	1支点バネ式構造
操作スイッチ	測定開始スイッチと連動式
三脚	開閉自在一段伸縮式
表示部	
LCD表示	16行×2桁表示 数字、カタカナ、ローマ字表示
表示内容	la値 qc・c・φ等の測定値 測定数、平均値、最大値、最小値 偏差値をスクロール表示
出力部	
プリンター	年月日、測定値 統計計算値を印字出力
収納運搬ケース	
アルミ製（本体・表示部）	



総合レンタル業のパイオニア
西尾レントール株式会社
<http://ict.nishio-rent.co.jp/>

お問い合わせ