

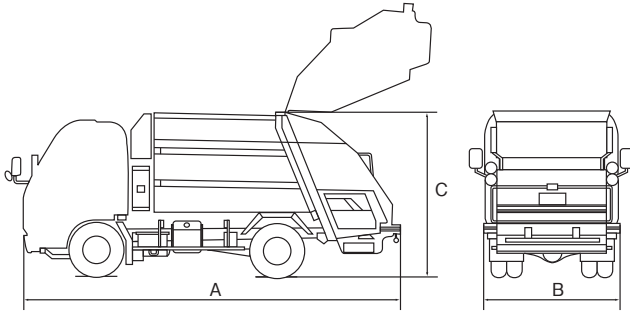
# パッカー車・強力吸引車

※地域により保有の有無、仕様の違いなどがありますので、事前にお問い合わせください。

## ■パッカー車 … 剪定作業・除草工事に最適！ (※地域により保有の有無、仕様の違いがあります。)

◆トラック・ダンプによる剪定枝葉の運搬は、かさ高になり効率が悪く、枝葉の道路へ飛散等雑多な問題があります。  
パッカー車は強制圧縮式で枝葉はボディ内に収納搬送！  
クリーンで周囲を汚しません。

### ■主要寸法図



### ■仕様

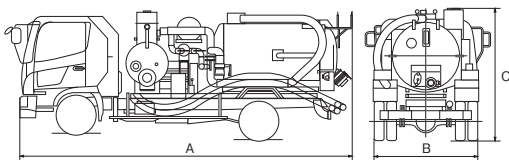
呼称	パッカー車			
架装車輛(t)	4	3	3	2
車輛総重量(kg)	7,985	7,955	7,485	6,345
機体寸法(mm)	全長A	6,750	6,400	5,710
	全幅B	2,200	2,090	1,890
	全高C	2,700	2,340	2,300
積載容量(m <sup>3</sup> )	8.6	6.6	5.3	4.6
投入口寸法W×H(mm)	1,700×970	1,680×850	1,420×850	1,420×850
排出方式	排出板式(プレス式)			
資格	中型運転免許			



※原則として本車輛での生ゴミの回収・搬送はできません。  
詳細は、各営業所までお問い合わせ下さい。

## ■強力吸引車

### ■主要寸法図



### ■特長

大容量タンクと強力吸引装置はパワフルな真空力と強力な空気流により、深所・高所・遠距離など幅広い吸引作業のニーズにお応えします。

### ■仕様

呼称	強力吸引車	
型式	GV4-W412	GV3-W201C
架装車輛(t)	4	3
車輛総重量(kg)	7,980	6,985
機体寸法(mm)	全長A	6,300
	全幅B	2,200
	全高C	2,670
タンク容量(ℓ)	2,500	2,350
風量(m <sup>3</sup> /min)	41	24
真空度(mmHg)	-710	-700
吸引ホース	100mm×10m	
資格	中型運転免許	

▶お問い合わせ先 関西車輛センター TEL06-6465-0240  
(各営業所を通じて全国にお届け致します)



レンタ  
カー

高所  
作業車・  
作業台・  
足場

照明  
機器

電材  
機器

荷役・  
運搬・  
揚重機械

道路舗装  
機械

安全・  
保安対策

土木  
機械

環境対策  
機器

コンブ  
レッサー・  
エアツール

発電機・  
溶接機

各種  
ポンプ

コンク  
リート  
打設

配管  
機器

小型汎用  
機器・  
工具類

重量物  
運搬・  
揚重機材

環境  
クリーン  
機器

測量機・  
測定器・  
通信・  
映像

クレーン

テント・  
ハウス・  
備品

各種  
資料