

高所作業車[トラック搭載型]

屈伸式 AT-400CG・AT-500CG(ハイパーデッキ)

- 作業床高 (m) 40.0・50.0
- 積載荷重 (kg) 360・400

※これらの機種は保有台数、エリアが限定されております。事前にお問合わせ下さい。

- 建設 ICT
- レンタカー
- 高所作業車・作業台・足場
- 照明機器
- 電材機器
- 荷役・運搬・揚重機械
- 道路舗装機械
- 安全・保安対策
- 土木機械
- 環境対策機器
- コンプレッサ・エアツール
- 発電機・溶接機
- 各種ポンプ
- コンクリート打設
- 配管機器
- 小型汎用機器・工具類
- 重量物運搬・揚重機材
- 環境クリーン機器
- 測量機・測定器・通信・映像
- クレーン
- テント・ハウス・備品
- 各種資料



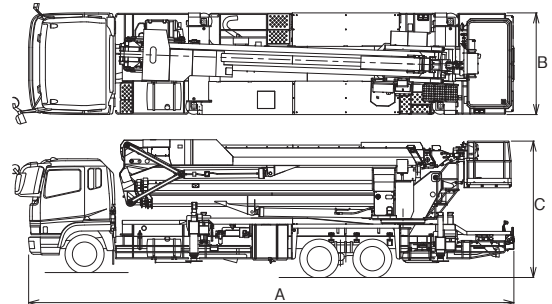
●AT-500CG

●AT-400CG



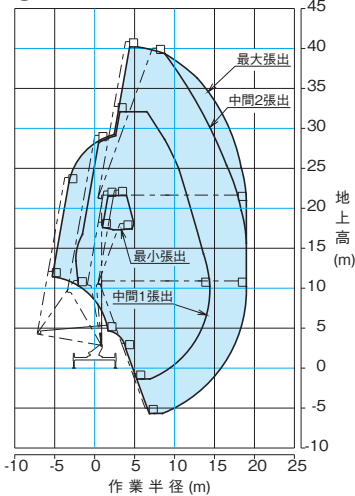
■主要寸法図

●AT-400CG

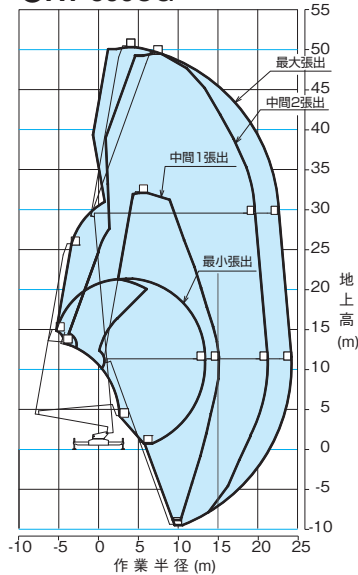


■作業範囲図

●AT-400CG



●AT-500CG



■仕様

呼称	40m	50m
メーカー	タダノ	
型式	AT-400CG	AT-500CG
作業床高 (mm)	40,000	50,000
積載荷重 (kg)	360	400
機体寸法 (mm)	全長 A	11,900
	全幅 B	2,490
	全高 C	3,400
作業台寸法 (mm)	全長	2,120
	全幅	1,000
	手すり高	1,000
アウトリガ最大張出幅 (mm)	5,200	6,100
首振角度 (度)	左右60	左右60
車輛総重量 (kg)	19,640	31,145
架装シャーシ (ton車)	20	25
資格・要件	大型自動車 / 技能講習	

(注) ベース車輛が異なる場合があります、その際の機体寸法、車輛総重量等は上記と異なります。
※事前に特殊車輛通行許可申請が必要となります。

●高所作業車(～50mまで)・橋梁点検車の運用、作業まで一括サポート

NISHIO ニシオワークサポート株式会社
WORK SUPPORT (西尾レントオールグループ)

※弊社営業所より取り次ぎさせていただきます。