

- 作業床高 (m) 9.9~19.7
- 積載荷重 (kg) 800・1,000

建設 ICT
 レンタカー
 高所作業車・作業台・足場
 照明機器
 電材機器
 荷役・運搬・揚重機械
 道路舗装機械
 安全・保安対策
 土木機械
 環境対策機器
 コンプレッサー・エアツール
 発電機・溶接機
 各種ポンプ
 コンクリート打設
 配管機器
 小型汎用機器・工具類
 重量物運搬・揚重機材
 環境クリーン機器
 測量機・測定器・通信・映像
 クレーン
 テント・ハウス・備品
 各種資料



オプション：マジカルテラスター装置 (P76)



●AT-120SR

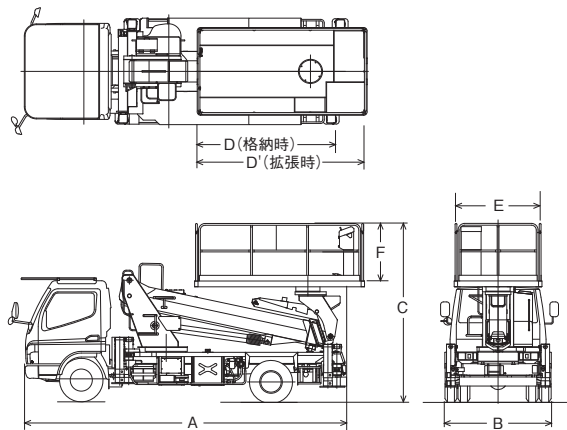


●AT-150S

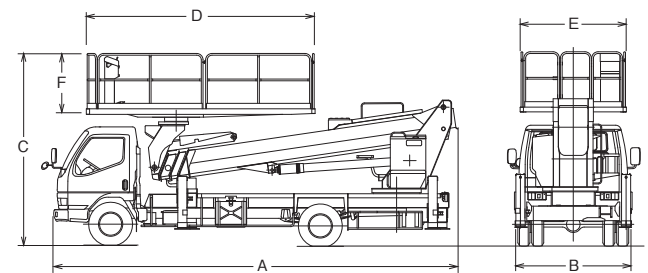


●AT-120SRM (ローラジャッキ仕様) モバイルスーパーデッキ

■主要寸法図 拡張デッキ仕様 (架装車により異なります) (前方マウント型)



〔後方マウント型〕



■仕様 (*拡張デッキはオプションです)

呼称	9.9m				12m				9.9m		12m	15m	20m	
	タダノ				アイチ				タダノ	アイチ	タダノ		タダノ	アイチ
メーカー	タダノ				アイチ				タダノ	アイチ	タダノ		タダノ	アイチ
走行時の作業台の位置	前方マウント								後方マウント					
型式	AT-100SR	AT-120SR	AT-120SRM	TZ-12A	AT-100S	TZ-10A	AT-120S	AT-150S	AT-200S	TZ-20A				
作業床高 (mm)	9,900	12,000	11,900	12,000	9,900	9,900	12,000	14,600	19,700	19,700				
積載荷重 (kg)	1,000	1,000	1,000	1,000	1,000	1,000	1,000	800	1,000	1,000				
機体寸法 (mm)	全長 A	5,160	6,000	6,105	6,350	5,150	5,160	5,600	6,540	7,420	7,460			
	全幅 B	1,695	1,880	1,880	1,880	1,695	1,880	1,880	2,040	2,170	2,170			
	全高 C	2,980	3,180	3,295	3,150	3,240	3,140	3,220	3,560	3,570	3,520			
作業台寸法 (mm)	全長 D(D')	2,500	3,000	3,000	3,000	2,500	2,500	2,500	4,200	4,200	4,400			
	全幅 E	1,550	1,550	1,750	1,690	1,550	1,770	1,550	1,940	1,940	1,940			
	手すり高 F	910	1,020	1,010	1,010	1,020	1,010	1,020	1,020	1,020	1,020			
アウトリガ張出幅 (mm)	3,200	3,700	3,440	3,450	3,200	3,450	3,700	4,100	4,400	4,420				
車輛総重量 (kg)	6,355	7,000	7,340	7,855	5,900	6,500	6,600	6,900	7,930	7,885				
架装シャーシ (ton車)	2	3	3	3.5	2	2.75~3	3	3.5	3.5	3.5				
資格・要件	特別教育				技能講習				特別教育		技能講習			

(注) ベース車輛が異なる場合があり、その際の機体寸法、車輛総重量等は上記と異なります。