

# 高所作業車〔無足場工法向〕

直伸・先端ジブ付 クローラ式

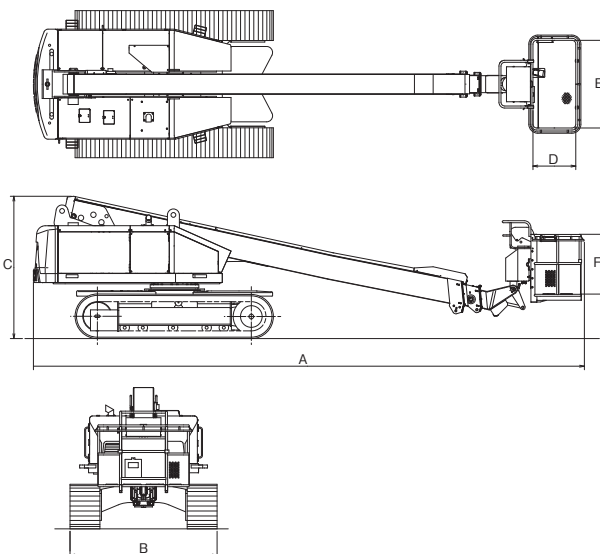
●作業床高 (m) 9.8~21.0

●積載荷重 (kg) 200・250

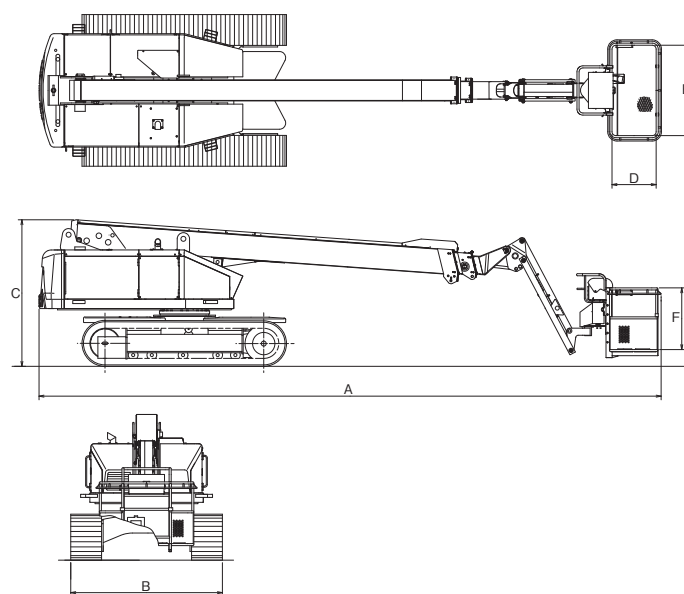


## ■主要寸法図

〔直伸〕



〔先端ジブ付〕



## ■仕様

呼称	9.8m	12m		18m		21m		
メーカー	アイチ							
型式	SR-10A	SR-12B	SR-12B-J	SR-18A	SR-18A-J	SR-21A	SR-21A-J	
boom形状	直伸		先端ジブ付	直伸	先端ジブ付	直伸	先端ジブ付	
作業床高(mm)	9,800	12,100	12,100	18,000	18,000	21,000	21,000	
積載荷重(kg)	200	250	250	200	200	200	200	
車両重量(kg)	4,600	7,410	8,170	13,300	12,000	15,800	15,600	
機体寸法 (mm)	全長 A	5,120	6,340	7,715	9,170	10,040	10,150	11,570
	全幅 B	2,250	2,250	2,250	2,460	2,460	2,460	2,460
	全高 C	1,995	1,995	1,995	2,350	2,350	2,350	2,350
作業台寸法 (mm)	全長 D	750	750	750	750	750	750	750
	全幅 E	1,300	1,500	1,500	1,500	1,500	1,500	1,500
	手すり高 F	1,000	1,000	1,000	1,000	1,000	1,000	1,000
タンク容量 (ℓ)	95	95	95	150	150	150	150	
資格・要件	特別教育			技能講習				
最大接地圧(kg/cm <sup>2</sup> )	0.45	0.71	0.77	0.74	0.68	0.90	0.84	

※保有が限られている機種もございますので、営業所にお問合せ下さい。