

屈伸ブーム ホイール式

- 作業床高 (m) 9.1~14.2
- 積載荷重 (kg) 200

建設 ICT

レンタカー

高所作業車・作業台・足場

照明機器

電材機器

荷役・運搬・揚重機械

道路舗装機械

安全・保安対策

土木機械

環境対策機器

コンプレッサー・エアツール

発電機・溶接機

各種ポンプ

コンクリート打設

配管機器

小型汎用機器・工具類

重量物運搬・揚重機材

環境クリーン機器

測量機・測定器・通信・映像

クレーン

テント・ハウス・備品

各種資料



●NAH91

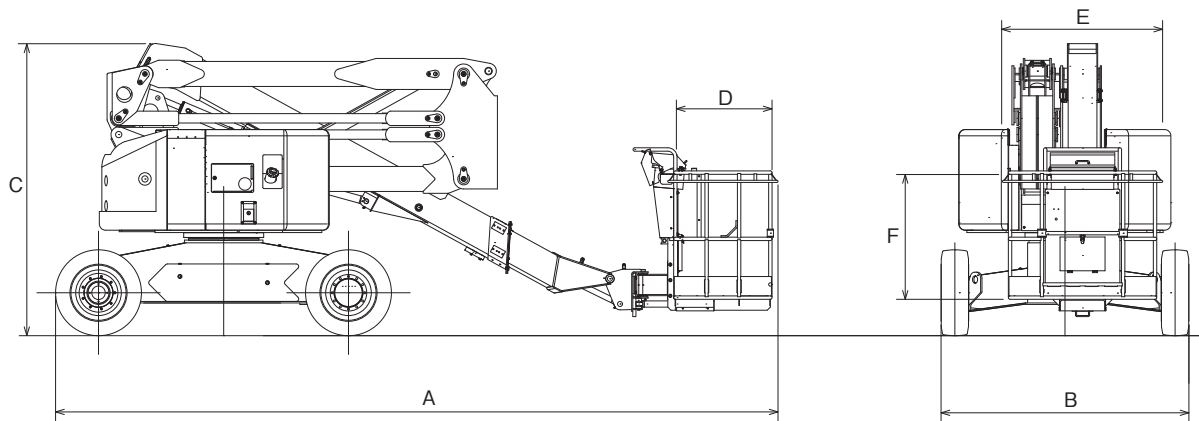


●NUL12W-DR



●NUL14W-DR

■主要寸法図



■仕様

呼称	9m		12m	14m
走行装置	ホイール			
型式	NAH91	NCH91E※1	NUL12W-DR	NUL14W-DR
作業床高(mm)	9,150	9,150	12,550	14,230
積載荷重(kg)	200	200	200	200
車両重量(kg)	3,950	4,200	5,305	6,980
機体寸法(mm)	全長 A	4,835	4,830	5,780
	全幅 B	1,700	1,700	1,980
	全高 C	2,231	2,230	2,330
作業台寸法(mm)	全長 D	732	730	730
	全幅 E	1,142	1,140	1,130
	手すり高 F	1,000	1,000	1,000
タンク容量(ℓ)	バッテリー		40	41
資格・要件	特別教育		技能講習	
最大接地圧(kg/cm ²)	7.70	6.40	4.68	5.38

※1の機種は関東地域のみのお取扱いとなります。