

## 屈伸ブーム クローラ式

- 作業床高 (m) 6.2~18.0
- 積載荷重 (kg) 150・200

建設 ICT

レンタカー

高所作業車・作業台・足場

照明機器

電材機器

荷役・運搬・揚重機械

道路舗装機械

安全・保安対策

土木機械

環境対策機器

コンプレッサー・エアツール

発電機・溶接機

各種ポンプ

コンクリート打設

配管機器

小型汎用機器・工具類

重量物運搬・揚重機材

環境クリーン機器

測量機・測定器・通信・映像

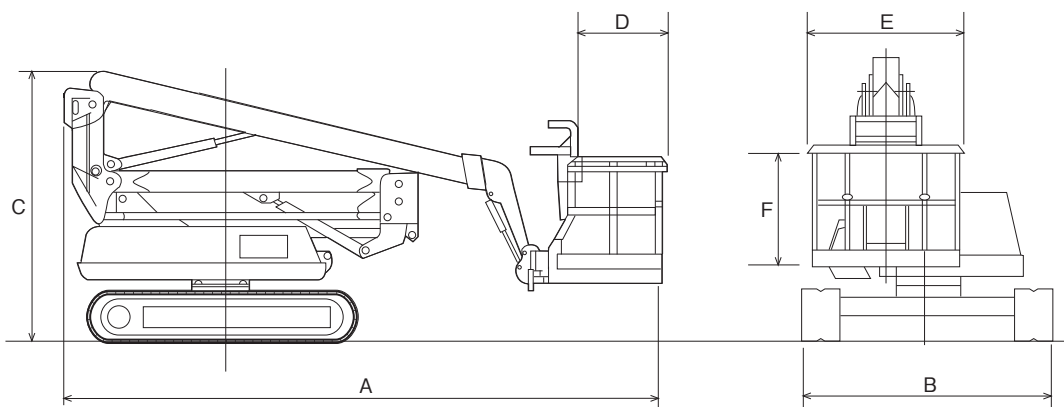
クレーン

テント・ハウス・備品

各種資料



### ■主要寸法図



### ■仕様

呼称	6m	7m	9m		12m	18m	
走行装置	ゴムクローラ						
型式	NUL/HF060	NUL070	NAC91	NUL/HF090	NUL/HF120	NUL180J※1	
作業床高(mm)	6,215	6,800	9,100	9,140	12,100	18,090	
積載荷重(kg)	150	150	200	200	200	200	
車両重量(kg)	1,950	2,300	3,950	3,750	3,850	8,970	
機体寸法(mm)	全長 A	4,300	4,080	4,830	5,100	5,340	5,980
	全幅 B	1,520	1,600	1,750	1,750	2,050	2,250
	全高 C	1,750	1,960	2,090	2,260	2,470	2,350
	全長 D	650	620	732	730	730	730
作業台寸法(mm)	全幅 E	800	770	1,142	1,130	1,130	1,130
	手すり高 F	1,000	1,000	1,000	1,000	1,000	1,000
タンク容量(ℓ)	25	18	40	40	40	77	
資格・要件	特別教育			技能講習			
最大接地圧(kg/cm <sup>2</sup> )	1.28	1.21	0.41	1.52	1.25	0.44	

※1の機種は関東地域のみ取り扱いとなります。