

建設
ICT

レンタ
カー

高所
作業車・
作業台・
足場

照明
機器

電材
機器

荷役・
運搬・
揚重機械

道路舗装
機械

安全・
保安対策

土木
機械

環境対策
機器

コンプ
レッサー・
エアツール

発電機・
溶接機

各種
ポンプ

コンク
リート
打設

配管
機器

小型汎用
機器・
工具類

環境
クリーン
機器

測量機・
測定器・
通信・
映像

クレーン

テント・
ハウス・
備品

各種
資料

NETIS
HK-110006-V



●R2-2

●後方の接触事故対策には「安全くんシリーズ」(P102)をご利用下さい(オプション)

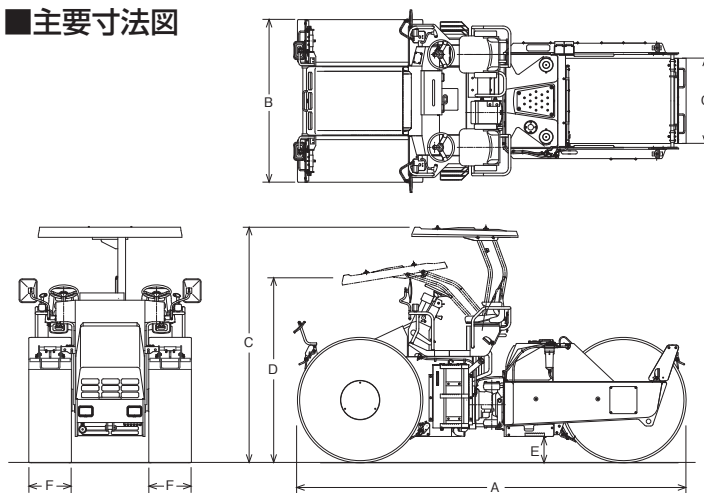
※TS・GPS転圧締固め管理システム、及び、路面温度計「転圧名人」(P101)を搭載してのレンタルも可能です。



●MW700-1

NETIS
KT-080028-VE

■主要寸法図



■仕様

呼称	10t		9t振動・水平振動		
メーカー	日立建機カミーノ		酒井	カワサキ	
型式	CS125-3		R2-2	K12B	
重量(kg)	バラスト付重量	10,155	9,980	10,235	
	自重	9,430	9,300	9,480	
機体寸法(mm)	全長 A	5,040	5,020	5,020	
	全幅 B	2,100	2,100	2,100	
	全高	日覆 C	3,150	3,060	3,130
		車体 D	2,610	2,595	2,395
	最低地上高 E	300	340	340	
	前輪幅 F	550	550	550	
	後輪幅 G	1,100	1,100	1,100	
締固め幅(mm)	2,100	2,100	2,100	2,100	
オーバーラップ(mm)	50	50	50	50	
登坂能力(度)	25	25	20	17	
定格出力(kW[PS])	53.7[73]	54.6[74.2]	56[76]	73[99.3]	
燃料タンク容量(ℓ)	120	100	120	100	
散水タンク容量(ℓ)	670	680	680	680	
資格・要件	特別教育				
免許	大型特殊				
低騒音指定型	超低騒音	超低騒音	低騒音	低騒音	
排出ガス対策型	オフロード	オフロード	2次	オフロード	