

●能力 (ton) 2.5・4



NETIS
HK-110007-V

●TW352-1

●後方の接触事故対策には「安全くんシリーズ」(P102)をご利用下さい(オプション)

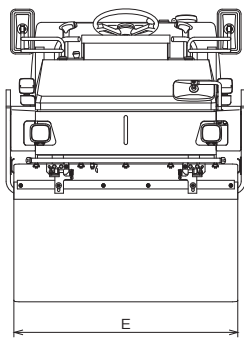
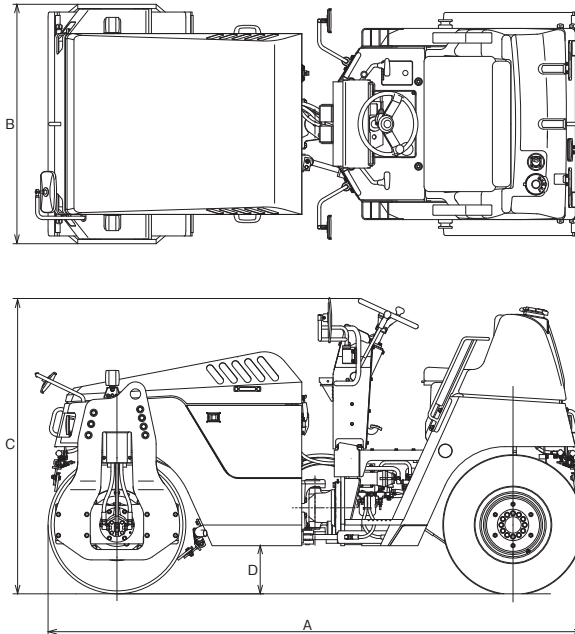
※TS・GPS転圧締め管理システム、及び、路面温度計「転圧名人」(P101)を搭載してのレンタルも可能です。



●ZC50C-3

NETIS
TH-100028-V

■主要寸法図



■仕様

呼称	2.5t		4t			
	酒井	日立建機カミーノ	酒井	関東鉄工	日立建機カミーノ	
メーカー	酒井	日立建機カミーノ	酒井	関東鉄工	日立建機カミーノ	
型式	TW352S-1 (TW352-1)	ZC35C-3	TW502S-1 (TW502-1)	KV40CS	ZC50C-3	
運転質量(kg)	2,640	2,805	3,540	3,600	3,640	
機体寸法 (mm)	全長 A	2,675	2,630	3,105	3,100	3,100
	全幅 B	1,290	1,290	1,390	1,380	1,400
	全高 C	1,575	1,530	1,705	1,630	1,585
	最低地上高 D	250	190	280	250	260
	前輪寸法 E	1,200	1,200	1,300	1,300	1,300
締め幅(mm)	1,200	1,200	1,300	1,300	1,300	
起振力(kN[kg])	20.6[2,101]	20.6[2,100]	L26.5/H34.3[L2,700/H3,500]	24.5[2,500]	24.5[2,500]	
振動数(Hz[vpm])	55[3,301]	55[3,300]	55[3,300]	55[3,300]	55[3,300]	
登坂能力(度)	22	29	21	22	24	
定格出力(kW[PS])	19.2[27]	22.1[30]	25.5[35]	21.2[28.8]	22.1[30]	
燃料タンク容量(ℓ)	40	48	50	50	48	
散水タンク容量(ℓ)	200	190	310	310	300	
資格・要件	ローラの運転業務に関わる特別教育					
免許	小型特殊					
低騒音指定型	超低騒音(低騒音)	超低騒音	超低騒音(低騒音)	超低騒音	超低騒音	
排出ガス対策型	オフロード	オフロード	オフロード	オフロード	オフロード	