

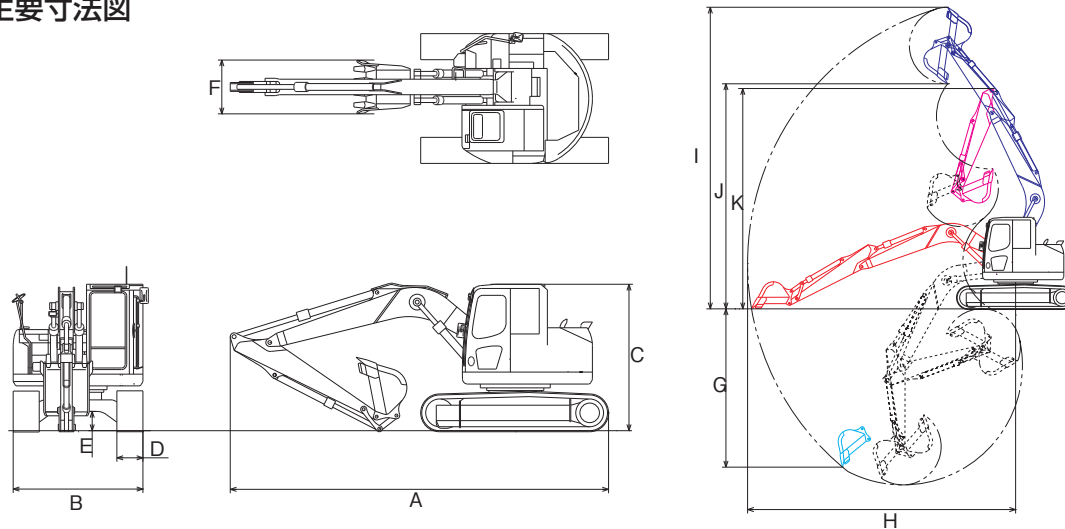
後方小旋回式

●バケット容量 (m³) 0.28~0.8

クレーン付バックホウ・NETIS登録機種も取り揃えています。詳しくは最寄りの営業所までお問い合わせ下さい。



■主要寸法図



■仕様

呼称<バケット容量>	0.28m ³			0.45m ³		0.5m ³		0.8m ³
メーカー	コマツ	日立	コベルコ	コマツ	日立	コベルコ	住友	コマツ
型式	PC78US-8	ZX75US	SK70SR-2	PC128US	ZX135US	SK135SR-2	SH135X-3B	PC228US-8
運転整備重量(kg)	7,290	7,100	7,570	12,950	13,400	13,800	13,200	21,700
全長<輸送時>(mm)	A 5,770	5,870	5,830	7,260	7,360	7,490	7,240	8,700
全幅(mm)	B 2,320	2,690	2,320	2,490	2,500	2,490	2,490	2,800
全高<輸送時>(mm)	C 2,730	2,320	2,740	2,850	2,780	2,820	2,750	3,015
履帯幅(mm)	D 450	450	450	500	500	500	500	600
最低地上高(mm)	E 360	360	360	390	440	440	455	440
バケット容量<新JIS>(m ³)	0.28	0.28	0.28	0.45	0.5	0.5	0.5	0.8
標準バケット幅(mm)	F 750	660	750	953	1,010	1,000	972	1,045
最大垂直掘削深さ(mm)	G 3,610	3,670	3,450	4,860	5,010	4,890	4,845	5,980
最大掘削半径(mm)	H 6,380	6,430	6,460	8,230	8,380	8,190	8,205	9,875
最大掘削高さ(mm)	I 7,300	7,210	7,390	9,260	9,240	9,190	9,305	10,700
最大ダンプ高さ(mm)	J 5,180	5,120	5,330	6,910	6,780	6,740	6,905	7,825
後端旋回半径(mm)	1,240	1,810	1,290	1,480	1,480	1,490	1,480	1,680
作業機最小旋回時高さ(mm)	K 5,570	5,590	5,730	6,840	6,840	6,830	6,885	8,250
定格出力(kW[PS])	42.8[58]	40.5[55]	41[56]	72.1[98]	69[94]	69.2[92.8]	70.9[96.3]	110[150]
燃料タンク(ℓ)	125	120	120	200	220	200	165	320
資格<掘削作業>	技能講習							

0.28バックホウスタンダード機も御用意できます。詳しくは最寄りの営業所までお問い合わせ下さい。

建設 ICT
レントカー
高所作業車・作業台・足場
照明機器
電材機器
荷役・運搬・揚重機械
道路舗装機械
安全・保安対策
土木機械
環境対策機器
コンプレッサー・エアツール
発電機・溶接機
各種ポンプ
コンクリート打設
配管機器
小型汎用機器・工具類
重量物運搬・揚重機材
環境クリーン機器
測量機・測定器・通信・映像
クレーン
テント・ハウス・備品
各種資料